

# アーベル多様体のモジュライのコンパクト化

北海道大学 中村 郁

## 1 初めにお断り

2012年12月16日、奈良女子大学の恒例の岡シンポジウムでお話させていただく機会がありました。講演は projector を用いましたので、その原稿を収録していただくことになりました。その原稿だけでは意味の取りにくい可能性があるのですが、2004年「数学」に掲載された原稿に、ほんの少し加筆したものを合わせて収録していただくことになりました。加筆修正した部分は、最終節の「最近の話題」の部分ですが、詳しい説明は省きました。

## 2 Hesse の 3 次曲線

Hesse の 3 次曲線と呼ばれる曲線がある。それはある複素数  $\mu$  をとって、2次元射影空間  $\mathbf{P}_{\mathbb{C}}^2$  の中に

$$C(\mu) : x_0^3 + x_1^3 + x_2^3 - 3\mu x_0 x_1 x_2 = 0 \quad (1)$$

と定義される。これは  $\mathbf{C}^2$  内の曲線  $1 + x^3 + y^3 - 3\mu xy = 0$  に 3 個の点を付け加えたものである。 $\mu \neq \infty, 1, \zeta_3, \zeta_3^2$  の時  $C(\mu)$  は 特異点のない楕円曲線であり、 $\mu = \infty, 1, \zeta_3, \zeta_3^2$  の時、 $C(\mu)$  は 3 本の直線が、2 本ずつ異なる点で交わり輪を作る。但し  $\zeta_N = e^{2\pi\sqrt{-1}/N}$  とする、したがって  $\zeta_3 = e^{2\pi\sqrt{-1}/3}$ 、また  $C(\infty)$  は  $x_0 x_1 x_2 = 0$  を表わす。

$C(\mu)$  は楕円曲線だから、実位相幾何学的には 2次元トーラスである。一方、3本の直線の「直線」とは射影直線  $\mathbf{P}_{\mathbb{C}}^1$  を表わし 2次元球面である。 $\mu$  が  $\infty$  や  $\zeta_3^k$  に近づくと、2次元トーラスが 3か所できり、3個の球面のできた数珠に変わる、それが  $C(\infty)$  などの「3本の直線の輪」にほかならない。夜店で買った細長い風船の 2か所をねじってくびれさせ、その両端を結びつけたもの、 $C(\infty)$  としてそんなものを思い浮かべていただければよい。

この曲線は、19世紀中頃 Hesse によって（おそらく）初めて取り上げられた。1849年の彼の論文 [Hesse] の趣旨は要約すれば以下のようなになる。

定理 2.1 (1) どんな非特異 3 次曲線も、 $\mathrm{SL}(3)$  の作用で (1) の形にすることができる。即ち、ある

$C(\mu)$  ( $\mu \neq \infty, \mu^3 \neq 1$ ) と同型である。

(2) どの  $C(\mu)$  も 9 個の変曲点  $[1 : -\beta : 0], [0 : 1 : -\beta], [-\beta : 0 : 1]$  を持つ。(但し  $\beta = 1, \zeta_3, \zeta_3^2$ .)

(3)  $C(\mu)$  と  $C(\mu')$  が 9 個の変曲点を動かさずに  $\mathrm{SL}(3)$  の作用で移りあうのは  $\mu = \mu'$  のときに限る。

この定理の (1) と (3) により、非特異 3 次曲線の“同型類”は複素数  $\mu$  ( $\mu^3 \neq 1$ ) によって代表される。言い換えれば、

$$(9 \text{ 個の変曲点を指定された}) \text{ 非特異 3 次曲線のモジュライ空間} = \mathbf{C} \setminus \{1, \zeta_3, \zeta_3^2\}$$

ということである。このコンパクトでないモジュライ空間に「4 個の 3 次曲線  $C(1), C(\zeta_3), C(\zeta_3^2)$  および  $C(\infty)$  (の“同型類”) をつけ加えて、コンパクトな空間  $\mathbf{P}_{\mathbb{C}}^1$  にすることができる」ことを Hesse の定理の (3) は示している。大切なことは、得られたコンパクトな空間自身もまた、より広いクラスの 3 次曲線のモジュライ空間だということである。以下「モジュライ空間のコンパクト化」と言えば、おおむねこういうことを指す。

小論では、「Hesse の定理を現代的に解釈」しそのアナロジーをたどり、Abel 多様体のモジュライ空間の  $\mathbf{Z}[\zeta_N, 1/N]$  上のコンパクト化  $SQ_{g,K}$  を構成する。

モジュライ空間のコンパクト化の問題とは、ある種の幾何学的な対象の極限を求める問題である。しかしすべての極限を求めるのとは違う。たとえば Hesse の 3 次曲線の場合にコンパクト化されたモジュライ空間が  $\mathbf{P}_{\mathbb{C}}^1$  であったように、求めた極限全体がひとつの代数多様体を形成する程度に、「大切なものは全て集めるが、できるだけ少なくとる」という問題である。

この問題は、どんな幾何学的対象を選ぶにせよ、代数幾何学的には興味深いことである。基本的な対象である曲線と Abel 多様体と K3 曲面のモジュライ空間くらいは、コンパクト化を構成したいと思う。曲線の場合はすでに知られているから、次は Abel 多様体の場合にやろう、それがここでの問題意識である。しかしそれだけならば、1950 年代から多くの人々の研究があり、すでに多くのコンパクト化が構成されている。小論でめざすのは、「自然なもの」をひとつ構成することである。それぞれは自然に見える、いくつかの異なる道筋から同じコンパクト化に到達するとすれば、それは「自然なコンパクト化」と呼んでよいだろう。コンパクト化  $SQ_{g,K}$  はそのようにして得られる。

ここで「Hesse の定理の現代的な解釈とは何か？」を簡単に説明したい。まず

$$C(\infty) : x_0x_1x_2 = 0 \quad (2)$$

を見る。3 個の特異点を除くと群構造をもち、群多様体として

$$C(\infty) \setminus \text{Sing } C(\infty) = \mathbf{C}^* \times (\mathbf{Z}/3\mathbf{Z}) \quad (3)$$

となり、Hesse 3 次曲線の族 (1) は  $\mu = \infty$  の近傍で Tate 曲線の類似である。3 次曲線 (楕円曲線) 上のテータ関数はフーリエ級数と考えてよいが、群多様体  $\mathbf{C}^*$  上の関数もフーリエ展開を持つという意味で、 $\mathbf{C}^*$  は 3 次曲線の「よい極限」である。このような「よい群多様体への退化」の観点からは、一般次元で Grothendieck, Raynaud, Mumford, Faltings, Chai 等の研究がある。もはや古典というべきものだが、これが第一の「現代的な」解釈である。

一方、Hesse 3 次曲線には Heisenberg 群と呼ばれる位数 27 の群  $G(3)$  が作用する。 $\mathbf{P}_{\mathbb{C}}^2$  の座標関数  $x_0, x_1, x_2$  の生成する 3 次元ベクトル空間  $V$  の線形変換  $\sigma, \tau$  を

$$\sigma(x_i) = \zeta_3^i x_i, \quad \tau(x_i) = x_{i+1} \quad (i = 0, 1, 2 \pmod{3}), \quad (4)$$

によって定め、Heisenberg 群  $G(3)$  は  $\sigma, \tau$  で生成される  $\text{GL}(V) = \text{GL}(3)$  の部分群として定義する。 $\mathbf{P}_{\mathbb{C}}^2$  を横ベクトルの空間とみなして、

$$\begin{aligned} \bar{\sigma} : [x_0, x_1, x_2] &\mapsto [\sigma(x_0), \sigma(x_1), \sigma(x_2)] = [x_0, \zeta_3 x_1, \zeta_3^2 x_2], \\ \bar{\tau} : [x_0, x_1, x_2] &\mapsto [\tau(x_0), \tau(x_1), \tau(x_2)] = [x_1, x_2, x_0] \end{aligned} \quad (5)$$

とすれば、 $\mathbf{P}_{\mathbb{C}}^2$  の変換とみることもできるが、これは Hesse 3 次曲線  $C(\mu)$  の自己同型を定め、ともに 3 等分点による平行移動である。ベクトル空間  $V$  は (4) により  $G(3)$  の 3 次元表現となるが、それはしばしば Schrödinger 表現とも呼ばれ、容易に分かるように既約表現である。従って Schur の補題に

より、(このような線形変換を受ける) 基底  $x_0, x_1, x_2$  は定数倍を除いて唯一と通り定まる。この観点からは、座標  $x_0, x_1, x_2$  はまさにテータ関数に他ならない。この意味でテータ関数は正標数でも正しく対応物を持つ。これが、Mumford, Moret-Bailly らによる第二の「現代的な」解釈である。もうひとつの重要な解釈は Mumford の GIT-stability によるものだが、これについては 4 章から 6 章などで少し詳しく説明する。

上の 3 つの解釈が実は本質的に同等であり、Hesse 3 次曲線はその定義式もふくめ、この 3 つの解釈から自然に導かれる。これが最初に目標としてあげた、筆者なりの「Hesse の定理の現代的な理解」である。3 つの現代的な解釈は、コンパクト化  $\mathbf{P}_\mathbb{C}^2$  へ至る 3 つの異なる道筋である。小論ではこれを順次説明したいと思う。以下、簡単のため主として複素数体  $\mathbf{C}$  上話を進める。

### 3 佐武コンパクト化と Mumford コンパクト化

(主偏極)Abel 多様体のモジュライ空間  $\mathcal{A}_g$  の複素解析空間としてのコンパクト化は、すでに 1950 年代に佐武によって得られ、佐武コンパクト化として知られている。その後、トーラス多様体の理論の一つの発展として、Mumford により ( $\mathcal{A}_g$  の類似物の) 無限個の新しいコンパクト化が得られた。さらにその後 Mumford のコンパクト化は Faltings-Chai の手で代数化され、 $\mathbf{Z}$  上のコンパクト化が得られている。Mumford のコンパクト化の特別な場合である Voronoi コンパクト化が [Namikawa76] で論ぜられているが、これはこの論説に関係が深い。

これらは十分一般的なもので、構成できそうなよいコンパクト化は全て構成し尽くされた感がある。ただし注意すべきことがある。§1 で説明したように、「モジュライ空間のコンパクト化」と言う時、コンパクト化された空間が再び「コンパクトな幾何学的対象のモジュライ空間」であることを要請したことである。佐武, Mumford, Faltings-Chai のコンパクト化はどれもこの要請には応えていない。Voronoi コンパクト化はモジュライ空間なのかどうか問題である。

そこでまず問題となるのは、Abel 多様体のモジュライ空間をその要請に応えるようにコンパクト化することができるかどうかである。ところが仮にコンパクト化できたとしても、それはただひと通りではないかも知れないし、どれもが等しく重要であるとは思えない。とすれば本当の問題は、大切なコンパクト化ないしは自然なコンパクト化を選びだしその構造を知ることだ、ということになる。しかし残念ながら、本稿で定理として述べることはただ、代数幾何学的には自然なコンパクト化  $SQ_{g,K}$  が存在するということだけである (定理 10.2)。その大域的な構造については、 $\mathbf{Z}[\zeta_N, 1/N]$  上射影的なスキームであるということ以外なにも分かっていない。Voronoi コンパクト化との関係もまだよく分かっていない。

自然なコンパクト化という言葉にももとはっきりした定義はないが、stability は自然なものだから、それにもとづいて構成される  $SQ_{g,K}$  を代数幾何学的には自然なものともみなしてよいだろう。しかし代数幾何学にとどまらず、 $\mathbf{Z}$  上の保型形式の立場からも  $SQ_{g,K}$  が自然なものであることが明らかにされる日が、いつか来ることを期待したい。その前に  $SQ_{g,K}$  を  $\mathbf{Z}$  上のコンパクト化に拡張しておかなければならないことは言うまでもない。

## 4 閉軌道の空間

### 4.1 例

ここでもう一度出発点に戻って、よいコンパクト化を選び出す原理について考えてみる。その原理のひとつは Mumford の stability の理論、即ち幾何学的不変式論 (GIT=geometric invariant theory) から示唆される。まず次の例を見よう。2次元複素平面  $\mathbf{C}^2$  の座標を  $(x, y)$  として  $G = \mathbf{C}^*$  の作用

$$(\alpha, x, y) \mapsto (\alpha x, \alpha^{-1}y) \quad (\alpha \in \mathbf{C}^*) \quad (6)$$

を考える。問題は「 $\mathbf{C}^2$  の  $\mathbf{C}^*$  による商空間とは何か?、どうあるべきか?」である。 $\mathbf{C}^*$  による商であるためには、まず軌道分解して各軌道を1点と考えればよいはずである。答えとして

$$\begin{aligned} O(a, 1) &= \{(x, y) \in \mathbf{C}^2; xy = a\} \quad (a \neq 0), \\ O(0, 1) &= \{(0, y) \in \mathbf{C}^2; y \neq 0\}, \\ O(1, 0) &= \{(x, 0) \in \mathbf{C}^2; x \neq 0\}, \\ O(0, 0) &= \{(0, 0)\} \end{aligned} \quad (7)$$

という4種類の軌道を得る。ところが  $\mathbf{C}^2/\mathbf{C}^*$  をこれらの軌道の空間とすると、自然な位相は Hausdorff でない。実際  $O(x, 1) = O(1, x)$  ( $x \neq 0$ ) だから

$$O(1, 0) = \lim_{x \rightarrow 0} O(1, x) = \lim_{x \rightarrow 0} O(x, 1) = O(0, 1) \quad (8)$$

となって、同じ無限点列  $O(x, 1)$  ( $x \rightarrow 0$ ) が異なる点に収束する。これを避けるには  $G$  の不変式環を見る以外にない。(6) によれば、 $G$  の不変式環の生成元は  $xy$  である。そこで望ましい商空間を

$$\mathbf{C}^2//\mathbf{C}^* = \{xy; xy \in \mathbf{C}\} \quad (\text{関数 } xy \text{ を座標とする直線}) \quad (9)$$

と定義するのである。 $\mathbf{C}^2//\mathbf{C}^*$  では3つの軌道  $O(0, 1), O(1, 0), O(0, 0)$  が同一視されている。この現象はごく一般的なもので、 $O(0, 1)$  や  $O(1, 0)$  が閉軌道でないことが原因である。そこでひとつ重要なことを注意しておく

**定理 4.2** 商空間  $\mathbf{C}^2//\mathbf{C}^* =$  閉軌道全体。

左辺の各点、すなわち  $\{a; a \in \mathbf{C}\}$  の各点は、上の記号を用いると、 $O(a, 1)$  ( $a \neq 0$ ) および  $O(0, 0)$  というただひとつの閉軌道に対応する、それが定理の意味するところである。この定理は一般の場合にも正しい。定理 4.2 の一般化を少し不正確ではあるが単純な形で述べておく。

**定理 4.3** (Mumford-Seshadri)  $X$  を射影的スキーム、 $G$  を  $X$  に作用する簡約代数群とする。この時  $X$  の空でない開集合  $X(\text{semistable})$  と射影的スキーム  $Y$ 、及び  $G$ -不変な正則写像  $\pi: X(\text{semistable}) \rightarrow Y$  が存在して次の条件が満たされる。

- (1) 自然な普遍性を持つ。
- (2)  $a, b \in X(\text{semistable})$  とすると次は同値。

$$- \pi(a) = \pi(b).$$

–  $\overline{O(a)} \cap \overline{O(b)} \neq \emptyset$  但し,  $\overline{O(a)}, \overline{O(b)}$  はそれぞれ  $X(\text{semistable})$  における  $G$ -軌道  $O(a), O(b)$  の閉包.

(3)  $Y = \text{Proj}(X \text{ 上の } G\text{-不変同次多項式のなす環})$ , と定めると,  
 $Y = X(\text{semistable})$  における閉  $G$  軌道全体.

定理 4.3 の  $Y$  を  $X(\text{semistable})//G$  で表わす. 簡約代数群というのは, 最大可解正規部分群が代数的トーラスと同型となる代数群, として定義される.  $\text{SL}(n)$  や  $\mathbf{C}^*$  はその例である. 強調したいことは

$$X(\text{semistable})//G = \text{閉軌道の全体} \quad (10)$$

という事実である. 以下この事実をもとに, モジュライ空間のコンパクト化の問題を考え直してみた.  $\text{semistable}$  や次節の  $\text{properly stable}$  の言葉に戸惑う方もいると思うので, ここで定義を復習する.

定義 4.4  $p \in X$  とする.

- (1)  $X$  上の  $G$ -不変な同次多項式  $F$  で  $F(p) \neq 0$  となるものが存在するとき,  $p$  を *semistable* であると言う.
- (2)  $p$  の軌道  $O(p)$  が  $X(\text{semistable})$  の閉集合であるとき,  $p$  を *Kempf-stable* と言う.
- (3)  $p$  が *Kempf-stable* で, さらに  $p$  の  $G$  における固定部分群 (stabilizer) が有限の時, *properly stable* と言う.

$X(\text{prop-stable})$  および  $X(\text{semistable})$  によって, それぞれ  $X$  のすべての  $\text{properly stable}$  な点の集合, および  $X$  のすべての  $\text{semistable}$  な点の集合を表わす.

## 4.5 モジュライと商空間 — 対照表

モジュライと  $G$  による商空間の間にはおおむね次のような対応がある.

$$\begin{aligned} X &= \text{ある種の幾何学的な対象の全体,} \\ G &= X \text{ に属する対象の同型写像のなす群,} \\ &\text{つまり, } a, b \in X \text{ が同型 } \iff O(a) = O(b), \\ X(\text{prop-stable}) &= \text{generic な幾何学対象,} \\ X(\text{semistable}) &= \text{semistable な幾何学対象,} \\ &= X(\text{prop-stable}) \cup \{X(\text{prop-stable}) \text{ の元の穏やかな極限}\}, \\ X(\text{prop-stable})/G &= \text{generic な幾何学対象のモジュライ空間,} \\ X(\text{semistable})//G &= \text{モジュライ空間のコンパクト化.} \end{aligned}$$

多くの場合, 最初に我々が出会うモジュライ空間は

$$Y^0 = X(\text{prop-stable})/G \quad (11)$$

である.  $X(\text{prop-stable})$  の点は全て閉じた  $G$ -軌道を与える. したがって  $a, b \in X(\text{prop-stable})$  に対しては

$$\begin{aligned}\pi(a) = \pi(b) &\iff \overline{O(a)} \cap \overline{O(b)} \neq \emptyset \\ &\iff O(a) \cap O(b) \neq \emptyset \\ &\iff O(a) = O(b)\end{aligned}\tag{12}$$

である. われわれの問題は  $Y^0$  のコンパクト化を構成することであるが, その第一の候補が定理の  $Y$  である. 実際の問題では  $X(\text{semistable})$  はかなり大きな複雑な集合で決定できないことが多いが, 同値関係  $//$  は同型とは異なるので,  $X(\text{semistable})$  を完全に決定しても無駄が多い. ところが

$$Y = \text{閉軌道の全体}\tag{13}$$

だから,  $Y^0$  の集合としてのコンパクト化  $Y$  は閉軌道を持つ幾何学対象をすべて集めれば構成することができる. しかも閉軌道を持つ対象の間の同値関係  $//$  は通常と同型 (軌道の一致) にほかならない. これ以外にも閉軌道を選ぶ理由があるが, ここではその詳細は省く.

もちろん閉軌道だけに着目することに問題がないわけではない. 最初の例の場合  $X = \mathbf{C}^2, G = \mathbf{C}^*$  である.  $O(x, y)$  が閉軌道であるための必要十分条件は  $xy \neq 0$  又は  $(x, y) = (0, 0)$  である. したがって,

$$X' := \{(x, y); xy \neq 0, \text{または } (x, y) = (0, 0)\}\tag{14}$$

という厳密には代数多様体ではない対象を問題にしなければならない. これとよく似た事情は, 最近の白井三平・加藤和也の周期領域の部分的コンパクト化の仕事にも現われる. 恐らく, 代数多様体の概念を拡張して, こういう空間も含めておくのが自然なのだと思う.

## 5 GIT-stability と臨界点の安定性

### 5.1 安定な臨界点

Morse 関数によって微分可能多様体の位相を調べる方法はよく知られている. その場合大切なのは関数の臨界点とその臨界指数である. 臨界指数が最大の時, 即ち Hessian が正の固有値ばかり持つ時, 安定な臨界点という. これは関数が (局所的に) 極小値をとる場合で, Morse 関数をエネルギーとみなせば, エネルギー極小の安定した点である. 「安定」という言葉はこの意味で使われることが多いのだが, GIT の stability はその定義を見る限り臨界点の「安定」とは関係がない. しかし, 次の Kempf-Ness の定理によって相当程度関係のつくことが分かる.

$V$  を  $\mathbf{C}$  上の有限次元ベクトル空間,  $G$  を  $\mathbf{C}$  上の簡約代数群で  $V$  に作用するものとする.  $K$  を  $G$  の 1 つの最大コンパクト部分群とし,  $\| \cdot \|$  を  $V$  の  $K$ -不変なエルミートノルムとする. 例えば  $G = \text{SL}(2, \mathbf{C})$  ならば  $K = \text{SU}(2)$ , あるいは §4 の例で言うと,  $V = \mathbf{C}^2, G = \mathbf{C}^*, K = S^1 = \{w \in \mathbf{C}^*, |w| = 1\}$  であり,  $V$  の  $K$ -不変なエルミートノルムは,  $\|(a, b)\| = |a|^2 + |b|^2$  で与えられる.

定義 5.2  $v \in V, v \neq 0$  とする.

- (1)  $V$  上の  $G$ -不変な同次多項式  $F$  で  $F(v) \neq 0$  となるものが存在するとき,  $v$  を *semistable* であると言う.

(2)  $v$  の軌道  $O(v)$  が  $V$  の閉集合であるとき,  $v$  を *Kempf-stable* と言う.

(3)  $v$  が *Kempf-stable* で, さらに  $v$  の  $G$  における固定部分群 (stabilizer) が有限の時, *properly stable* と言う.

**注意 5.3** *Kempf-stable* ならば *semistable* である. § 3 では射影的な場合について述べたが, 自然な写像  $\pi : V \setminus \{0\} \rightarrow \mathbf{P}(V)$  による像  $\pi(v)$  が § 3 の意味で *Kempf-stable* (または *semistable*) であるのと, 上の意味で *Kempf-stable* (または *semistable*) であるのとは同値である.

ところで,  $v \neq 0, v \in V$  のとき,

$$p_v(g) = \|g \cdot v\|, \quad g \in G$$

と定めると,  $p_v$  は軌道  $O(v)$  上の関数となる.

この時次の定理が知られている.

**定理 5.4** (Kempf-Ness [KN79])

- (1)  $p_v$  の軌道  $O(v)$  上の臨界点で  $p_v$  は最小値をとる.
- (2)  $p_v$  の最小値での 2 次微分は (ほとんど) 正である.
- (3)  $v$  が *Kempf-stable*  $\iff p_v$  が  $O(v)$  上最小値をもつ.

要約すれば,

$$v \text{ が } \textit{Kempf-stable} \iff p_v \text{ が } O(v) \text{ 上安定な臨界点を持つ.}$$

こうして GIT の stability は臨界点の安定性と関連づけて理解できる.

余談になるが, GIT の初版は 1965 年, Deligne-Mumford の stable curve の論文は 1969 年, Kempf-Ness の論文は 1979 年の出版である. GIT の初版にすでに「 $\mathbf{P}^n$  の非特異超曲面は properly stable である」という定理が述べられている. Deligne-Mumford の論文はその 4 年後の出版で, 1965 年には stable curve の概念はまだ確立していないが, Mumford は GIT 執筆当時, 曲線のモジュライを stability によってコンパクト化しようとする構想をすでに持っていたと考えるのが自然である. stability という用語はおそらく, (Grothendieck による Abel 多様体の) stable reduction や stable curve などを念頭においた命名であったろう. 一方, Kempf-Ness の定理の (発見は別として) 証明は難しくない. こういう事情を考慮すると, Mumford は stability という用語を導入したものの, GIT 執筆当時にはまだ安定な臨界点との関連まで意識はしていなかったと思われる. しかし, かりに単なる偶然であったとしても本質をよく表した命名であったと言ってよいであろう.

## 6 Deligne-Mumford の stable な曲線

### 6.1 Stable な曲線のモジュライ空間 $M_g$

1969 年の論文 [DM69] で Deligne-Mumford は stable な曲線を導入し, 非特異な曲線のモジュライ空間をコンパクト化した. 分かり易く書くと,

$$\begin{aligned} \text{種数 } g \text{ の非特異な曲線のモジュライ空間} &:= \text{種数 } g \text{ の非特異な曲線の同型類全体} \\ &\subset \text{Deligne-Mumford のコンパクト化 } M_g = \text{種数 } g \text{ の stable な曲線の同型類全体} \end{aligned}$$

となる. Deligne-Mumford のコンパクト化は近年, 物理学の重力場の理論やミラー対称性に関連した Gromov-Witten 不変量の研究, Kontsevich による Witten 予想の解決とリボングラフによる  $M_g$  の cell 分割など興味深い話題も多く, 御存知の方も多いと思う.

**定義 6.2**  $C$  を種数が 2 以上の (必ずしも既約とはかぎらない) 連結な射影曲線とする.  $C$  が次の条件を満たす時 *stable curve* (*stable* な曲線) と呼ぶ:

- (1)  $C$  は局所的には常に 2 次元複素多様体 (または非特異代数曲面) 上の曲線であり, 局所座標  $x, y$  を用いて  $x = 0$  又は  $xy = 0$  と表わされる.
- (2) もし  $C$  が非特異有理曲線  $C'$  を既約成分に持てば,  $C'$  は  $C$  の他の既約成分と合計 3 点以上で交わる.

特にこの定義から *stable* な曲線の自己同型は有限群であることが分かる. 従って, 第 2 の条件を自己同型群が有限群であると言い換えてもよい. 用語を明確に区別するために, 以下 Deligne-Mumford の *stable* な曲線を *moduli-stable* な曲線と言うことにする.

### 6.3 もうひとつの安定性

*moduli-stable* 曲線は次の意味で安定である [DM69]:

- 任意の 1 パラメーター曲線族を適当に改変して (つまり, 引き戻しと正規化と余分な既約成分の縮約によって), 全てのファイバーが *stable* な曲線の族に直すことができる.
- 上の曲線族の全てのファイバーが *stable* な曲線ならば, 上と同じ操作をいくらくり返してもファイバーは変わらない.

GIT の *stability* との関連については Gieseker や Mumford の仕事がある.

**定理 6.4** 次の 3 つの条件は同値である.

- (1)  $C$  が *moduli-stable*.
- (2)  $C$  の次数の大きい Hilbert 点全てが *properly stable*. ([Gieseker82])
- (3)  $C$  の次数の大きい Chow 点全てが *properly stable*. ([Mumford77])

$C$  の Hilbert 点や Chow 点の定義はここでは述べないが,  $C$  の高次元射影空間への埋め込みの状態を完全に記述する一種の Plücker 座標のようなもので, おのおのは高次元の射影空間の点である. ひとつの  $C$  に対し, 埋め込みのしかたに応じて無限個の Hilbert 点や Chow 点が定まる.

### 6.5 目標は何か

定理 6.4 のように単純かつ明快な定理こそ, モジュライコンパクト化の理論の最大の目標である. 筆者はそう信じている. そもそも代数多様体の退化という現象は, 高次元では分類の限界を超えた複雑な様相を呈する. モジュライ空間のコンパクト化とは, その退化をコンパクトな空間でパラメトライズできる程度に, 最小限に抑制しようとするものである. そこでは重要な退化のみを集めて, そう



でないものは捨て去ることになる。このような考えに立つと、定理 6.4 のように、「コンパクト化に最小限必要とされる退化の原理あるいは意味」を知ることが問題の中心となる。

もうひとつの重要な問題はコンパクト化の構造の詳細な研究である。たとえば曲線のモジュライ空間  $M_g$  の Chow 群に関する Mumford 予想と類似の研究を、Abel 多様体の新しいモジュライのコンパクト化  $SQ_{g,K}$  に対して実行することであるが、これについてはまだなにも結果がない。

§5 では moduli-stable な曲線について述べた。§6 以降は Abel 多様体のモジュライについて述べる。ここでは moduli-stable な曲線と同様のことを試みたい。目標はまず

$$\begin{aligned} & \text{非特異な Abel 多様体のモジュライ空間 } A_{g,K} \\ &= \text{非特異な Abel 多様体} + \text{レベル構造の同型類全体の集合} \\ &\subset \text{Abel 多様体及び適当な退化多様体} + \text{レベル構造の同型類全体} \\ &= \text{新しいモジュライのコンパクト化 } SQ_{g,K} \end{aligned}$$

のような図式を完成すること (定理 10.2), そして次に、コンパクト化に現われた代数多様体全体を定理 6.4 のような形で特徴づけることである (定理 10.1)。

## 7 再び Hesse の 3 次曲線

### 7.1 テータ関数

今度は楕円曲線  $E(\tau) = \mathbf{C}/(\mathbf{Z} + \mathbf{Z}\tau)$  から出発して考える。ここで  $\tau$  は上半平面  $\mathbf{H}$  の点, すなわち  $\text{Im}(\tau) > 0$  となる複素数とする。2 つの点  $z_1, z_2 \in \mathbf{C}$  は  $z_1 - z_2 = n + m\tau$  ( $n, m \in \mathbf{Z}$ ) の時, その時に限って  $E(\tau)$  の中で同じ点を定める。  $E(\tau)$  上のレベル 3 のテータ関数を次のように定義する:

$$\begin{aligned} \theta_k(\tau, z) &= \sum_{n \in \mathbf{Z}} e^{2\pi i(3n+k)^2\tau/6} e^{2\pi i(3n+k)z} \\ &= \sum_{y \in Y} a(y+k)w^{y+k} \quad (k = 0, 1, 2). \end{aligned} \tag{15}$$

但し,  $a(x) = q^{x^2}$  ( $x \in X$ ),  $q = e^{2\pi i\tau/6}$ ,  $w = e^{2\pi iz}$ ,  $X = \mathbf{Z}$ ,  $Y = 3\mathbf{Z}$ . このとき  $\theta_k$  は次の変換公式を満たす。

$$\begin{aligned} \theta_k(\tau, z+1) &= \theta_k(\tau, z), \\ \theta_k(\tau, z+\tau) &= q^{-9}w^{-3}\theta_k(\tau, z) \end{aligned} \tag{16}$$

従って写像  $\Theta : E(\tau) \rightarrow \mathbf{P}_{\mathbf{C}}^2$  を

$$\Theta : z \mapsto [\theta_0(\tau, z), \theta_1(\tau, z), \theta_2(\tau, z)] \tag{17}$$

と定めると,  $\Theta$  は well-defined であり埋め込みである。これは Riemann-Roch の定理を用いて証明されるが, その結果  $E(\tau)$  の像は  $\mathbf{P}_{\mathbf{C}}^2$  の 3 次曲線を与えることが分かる。さらに  $\theta_k$  は変換公式

$$\begin{aligned} \theta_k(\tau, z + \frac{1}{3}) &= \zeta_3^k \theta_k(\tau, z), \\ \theta_k(\tau, z + \frac{\tau}{3}) &= q^{-1}w^{-1}\theta_{k+1}(\tau, z) \end{aligned} \tag{18}$$

も満たす. したがって, たとえば,  $z \mapsto z + (\tau/3)$  という  $E(\tau)$  の変換は,  $\mathbf{P}_{\mathbb{C}}^2$  では

$$\begin{aligned} [\theta_0(\tau, z), \theta_1(\tau, z), \theta_2(\tau, z)] &\mapsto [\theta_0(\tau, z + \frac{\tau}{3}), \theta_0(\tau, z + \frac{\tau}{3}), \theta_0(\tau, z + \frac{\tau}{3})] \\ &= [\theta_1(\tau, z), \theta_2(\tau, z), \theta_0(\tau, z)] \end{aligned} \quad (19)$$

という (4) の線形変換  $\tau$  を引き起こす. こうして像  $\Theta(E(\tau))$  は  $G(3)$  の作用によって不変であることがわかる. したがって 3 次曲線  $\Theta(E(\tau))$  は, 3 次の  $G(3)$  の不変式または  $G(3)$  の相対不変式の零点集合となる. 一方,  $x_i$  の 3 次同次式の空間 (10 次元) は  $G(3)$  加群として, 異なる 8 個の 1 次元既約加群と不変式のなす 2 次元加群の直和に分解される. したがって,  $G(3)$ -不変な 3 次曲線は,  $G(3)$ -不変な 3 次式で定義されるか, または  $x_0^3 + \zeta_3 x_1^3 + \zeta_3^2 x_2^3$  など 8 個の相対不変式で定義され, とくに後者の 3 次曲線は 8 個しかない.  $\Theta(E(\tau))$  は  $\mathbf{H}$  上の  $G(3)$ -不変な 3 次曲線の自明でない族を与えるから, 2 個の  $G(3)$ -不変な 3 次式の 1 次結合によって定義され, ある定数  $\mu(\tau)$  を用いて

$$C(\mu(\tau)) : x_0^3 + x_1^3 + x_2^3 - 3\mu(\tau)x_0x_1x_2 = 0 \quad (20)$$

と表わされることが分かる. これが §1 で「 $x_0, x_1, x_2$  はテータ関数にほかならない」と述べた理由である. (正確には (22) の記号を用いて  $x_k = \theta_k \vartheta$  である.)

## 7.2 3 等分点

$C(\mu)$  の 3 等分点は,  $C(\mu)$  の 9 個の変曲点で与えられるとしてよく, 具体的には  $[1 : -\beta : 0], [0 : 1 : -\beta], [-\beta : 0 : 1]$  (ただし,  $\beta^3 = 1$ ) の 9 点である. ここで  $C(\mu)$  の原点を  $e_0 = [1, -1, 0]$  に選び,

$$e_1 = [1, -\zeta_3, 0], \quad e_2 = [-1, 0, 1] \quad (21)$$

とすれば, 線形変換  $\sigma, \tau$  のひき起こす  $C(\mu)$  の自己同型 (5) は, それぞれ  $e_1, e_2$  による平行移動である.  $e_1, e_2$  は  $C(\mu)$  の 3 等分点の群を生成する. 3 等分点の群には Weil pairing と呼ばれる 1 の 3 乗根に値をとる非退化 (乗法的) 交代形式  $e_W$  が定義される. たとえば  $e_W(e_1, e_2) = \sigma\tau\sigma^{-1}\tau^{-1} = \zeta_3$  である. 任意の楕円曲線  $E$  の 3 等分点の群にも Weil pairing  $e_W$  は定義される.  $E(\tau)$  の場合で言えば 0 が原点で,  $1/3, \tau/3$  などが 3 等分点であるが,  $e_W(1/3, \tau/3) = \zeta_3$  である.

**定義 7.3** 組  $(C(\mu), e_0, e_1, e_2)$  を  $C(\mu)$  のレベル 3-構造と呼ぶ. 同様に  $E$  の原点を  $e_0$  として,  $E$  の 3 等分点  $e_1, e_2$  が  $e_W(e_1, e_2) = \zeta_3$  となるとき, 組  $(E, e_0, e_1, e_2)$  を  $E$  のレベル 3-構造と呼ぶ.

## 7.4 埋め込みと Proj

写像  $\Theta : E(\tau) \rightarrow \mathbf{P}_{\mathbb{C}}^2$  は埋め込みなので

$$\begin{aligned} E(\tau) &= \mathbf{C}^* / \{w \mapsto q^{2y}w; y \in 3\mathbf{Z}\} \\ &\cong (\text{Proj } \mathbf{C}[a(x)w^x \vartheta, x \in X]) / Y \\ &= {}^* \text{Proj}(\mathbf{C}[a(x)w^x \vartheta, x \in X]^{Y\text{-inv}}) \\ &\cong \text{Proj } \mathbf{C}[\theta_k \vartheta \quad (k = 0, 1, 2)]. \end{aligned} \quad (22)$$

但し  $a(x), q, w, X, Y$  は (15) と同じ,  $\vartheta$  は次数 1 の不定元とする. また  $Y$  の作用は環準同型

$$S_y^*(a(x)w^x \vartheta) = a(x+y)w^{x+y} \vartheta \quad (23)$$

によって定義する. (22) の第 2 の右辺は第 1 の右辺の書き換えで, 自明な同型である.  $\Theta$  が埋め込みであるという事実が第 4 の右辺であり, (22) の眼目は第 2, 第 3, 第 4 の右辺の形式的類似にある. (22) の第 3 の右辺は不正確ではあるが直観的な理解を助けてくれるので書いておいた. (22) を数学的に正しくするには, 第 3 の右辺を除けばよい.

いろいろ書いたが, (22) は  $E(\tau)$  が  $\Theta(E(\tau))$  と同型であると主張しているだけである. 大切なのはこの表示がモジュライのコンパクト化の問題では役に立つということである.

## 7.5 1-パラメーター族と Proj

( $q$  に関する) 完備付値環を  $R = \mathbf{C}[[q]]$  とする. すると  $R$  上のつぎの形式的な 1-パラメーター族の Grothendieck 代数化  $\mathcal{X}$  の中心ファイバー  $\mathcal{X}_0$  は  $C(\infty)$  と一致する:

$$\begin{aligned}\mathcal{X} &= (\text{Proj } R[a(x)w^x\vartheta, x \in X]/Y)^{\text{alg}}, \\ \mathcal{X}_0 &= (\text{Proj } R[a(x)w^x\vartheta, x \in X] \otimes (R/qR))/Y.\end{aligned}\tag{24}$$

ただし,  $a(x)$  や  $\vartheta, y \in Y$  などは全て (15) と同じものとする. この場合には (15) の  $\theta_k$  は付値に関して収束するので  $\mathcal{X}$  の上の線束の切断を与える. 以下  $\mathcal{X}_0$  が  $C(\infty)$  と一致することを示す. まず,  $Y$  で割る前の空間は局所有限スキームとして無限個のアファインスキーム  $V_n$  でおおわれる:

$$\begin{aligned}V_n &= \text{Spec } R[a(x)w^x\vartheta/a(n)w^n\vartheta, x \in X] \\ &= \text{Spec } R[a(n+1)w^{n+1}/a(n)w^n, a(n-1)w^{n-1}/a(n)w^n] \\ &= \text{Spec } R[q^{2n+1}w, q^{-2n+1}w^{-1}] \\ &\cong \text{Spec } R[x_n, y_n]/(x_n y_n - q^2), \quad x_n = q^{2n+1}w, y_n = q^{-2n+1}w^{-1}.\end{aligned}$$

従って  $x_n = x_{n-1}^2 y_{n-1}, y_n = x_{n-1}^{-1}$ . さらに

$$V_n \cap \{q = 0\} \cong \text{Spec } \mathbf{C}[x_n, y_n]/(x_n y_n) = \{(x_n, y_n) \in \mathbf{C}^2; x_n y_n = 0\}.$$

$\mathcal{X}_0$  は無限個の  $\mathbf{P}_{\mathbf{C}}^1$  の鎖の  $Y$  による商空間である.  $Y$  の作用は  $V_n \xrightarrow{S_{-3}} V_{n+3} \xrightarrow{S_{-3}} V_{n+6} \rightarrow \dots$ ;  $(x_n, y_n) \xrightarrow{S_{-3}} (x_{n+3}, y_{n+3}) = (x_n, y_n)$  などと移すから結局 3 個の  $\mathbf{P}_{\mathbf{C}}^1$  の輪を得る.



$\mathcal{X}$  は  $q = 0$  の近くでは Hesse 3 次曲線の族の  $\mu = \infty$  の近傍への制限と同型になる. 小平の楕円曲面論における特異ファイバーの分類記号で言えば,  $I_3$  である. 小平 [Kodaira63] によって解析的に構成されたものと  $\mathcal{X}$  は完備化すればほぼ同型であるが, (24) の表示は [Mumford72] の修正版である. この描像, あるいは (24) の定義の重要な点は, 容易に「代数的に高次元化できる」ということである. 実際,  $a(x)$  や  $X, Y$  をとりかえれば高次元の新しい代数多様体を構成できる. 定理 10.2 に現れる Kempf-stable な PSQAS は, すべてこのようにして得られる.

## 8 3次曲線のモジュライ理論

### 8.1 $j$ -関数

まず, GIT を  $G = \mathrm{SL}(3)$ ,  $X = 3$  次曲線の空間 = 3 次式の空間の射影化 に適用して

$$SQ_{1,1} := X(\text{semistable}) // \mathrm{SL}(3) \simeq \mathbf{P}_{\mathbb{C}}^1$$

という 3 次曲線のモジュライを構成できる. § 4 の記号によれば,  $Y^0$  のコンパクト化として  $Y$  を選んだことになる. 良く知られているように, これは楕円曲線の  $j$ -関数の理論である. これとは別に定理 8.3 で見るとおり, Kempf-stability を用いるともっとよいモジュライ空間  $SQ_{1,3}$  (fine moduli) が構成できる. ただし, その場合には同型の定義も  $SQ_{1,1}$  の場合とは変え, その結果としてコンパクト化  $Y$  も別のものを選ぶ. Hesse の定理 (定理 2.1 および定理 8.3) は Kempf-stability と同等な  $SQ_{1,3}$  の理論である. ふたつのモジュライ空間  $SQ_{1,1}$  と  $SQ_{1,3}$  の関係はつぎの式で与えられる:

$$j(C(\mu)) = 27 \frac{\mu^3(\mu^3 + 8)^3}{(\mu^3 - 1)^3}. \quad (25)$$

### 8.2 3 次曲線の stability

3 次曲線の  $\mathrm{SL}(3)$  に関する stability は表 1 に示す通りである.

表 1: 3 次曲線の stability

曲線 (特異点)	stability	固定群
楕円曲線	properly stable	有限
3 本の直線, 3 重点なし	Kempf-stable だが properly stable でない	2 次元
直線 と 2 次曲線, 接点なし	semistable だが Kempf-stable でない	1 次元
既約, 通常 2 重点あり	semistable だが Kempf-stable でない	有限
3 本の直線, 3 重点あり	semistable でない	1 次元
直線 と 2 次曲線, 接点あり	semistable でない	1 次元
既約, 尖点あり	semistable でない	1 次元

以下  $C(\infty)$  を 3-gon と呼ぶ.  $C$  を 3 次曲線とすると

$$\begin{aligned} C \text{ が Kempf-stable} &\iff C \text{ は楕円曲線 または 3-gon に同型} \\ &\iff C \text{ が Hesse の 3 次曲線のどれかに同型} \\ &\iff C \text{ が } G(3) \text{ の } \mathrm{GL}(3) \text{ での 共役の作用で不変,} \\ C \text{ が Kempf-stable かつ特異点を持つ} & \\ &\iff C \text{ は 3-gon} \\ &\iff C \text{ が 1-パラメーター族 (24) の } \mathcal{X}_0 \text{ に同型.} \end{aligned}$$

ここで (24) は楕円曲線の (22) のアナロジーである. また, 次の定理は Hesse の定理 (定理 2.1) から従う.  $SQ_{1,3}$  は定理 4.3 の  $X$  (semistable) の部分スキームとみなすことができるが,  $Y$  とは異なることに注意したい. この場合には  $Y = SQ_{1,1}$  となる.

**定理 8.3**  $G(3)$  を  $\sigma, \tau$  で生成されるレベル 3 の Heisenberg 群とする. そのときつぎの  $SQ_{1,3}$  は  $A_{1,3}$  のコンパクト化である.

$$\begin{aligned} SQ_{1,3} &:= \left\{ \text{stable な 3 次曲線のレベル 3-構造} \right\} / \text{同型} \\ &= \left\{ G(3)\text{-不変な 3 次曲線のレベル 3-構造} \right\} \\ &= \left\{ \text{Hesse 3 次曲線のレベル 3-構造} \right\}, \\ A_{1,3} &:= \left\{ \text{非特異 3 次曲線のレベル 3-構造} \right\} / \text{同型} \\ &= \left\{ \text{非特異 Hesse 3 次曲線のレベル 3-構造} \right\}. \end{aligned}$$

$SQ_{1,3} (\simeq \mathbf{P}_{\mathbf{Z}[\zeta_3, 1/3]}^1)$  は  $\mathbf{Z}[\zeta_3, 1/3]$  上射影的な代数多様体で, stable な 3 次曲線のレベル 3-構造のモジュライ空間 (fine moduli) である.

## 9 PSQAS

$R$  を完備な離散付値環,  $q$  をそのパラメーター,  $k(\eta)$  を  $R$  の商体,  $X = \mathbf{Z}^g$  とする.

**定義 9.1**  $a(x)$  ( $x \in X$ ) は次の 3 条件を満たす時 Faltings-Chai の退化データと呼ぶ.

- (1)  $a(0) = 1, a(x) \in k(\eta)^\times := k(\eta) \setminus \{0\}$  ( $\forall x \in X$ ).
- (2)  $b(x, y) := a(x+y)a(x)^{-1}a(y)^{-1}$  ( $x, y \in X$ ) は  $X \times X$  上の乗法的双一次形式.
- (3)  $B(x, y) := \text{val}_q(a(x+y)a(x)^{-1}a(y)^{-1})$  ( $x, y \in X$ ) は  $X \times X$  上の正定値な双一次形式.

従って, 正定値な双一次形式  $P(x, y)$  をとり,  $a(x) = q^{P(x,x)}$  とすれば,  $a(x)$  ( $x \in X$ ) は Faltings-Chai の退化データとなる.

**定義 9.2** 上と同じ記号の下で,  $Y$  を  $X$  の有限指数の部分群,  $K = (X/Y) \oplus \text{Hom}_{gr}((X/Y), \mathbf{C}^*)$  とする. このとき

$$(Z, L) = (\text{Proj } R[a(x)w^x \vartheta, x \in X], O_{\text{Proj}}(1))/Y \otimes (R/qR)$$

のことを  $k(0)$  上の  $K$ -PSQAS と呼ぶ. 但し,  $k(0) = R/qR$ . なお, PSQAS は *projectively stable quasi-abelian scheme* という長い名前の省略形である.

### 9.3 テータ関数の極限 – 例

PSQAS の構造を知る上で Delaunay 分割は重要である. Delaunay 分割とはテータ関数の極限を記述する分割である. そこでまず Hesse 3 次曲線の場合に,  $C(\infty)$  が 3-gon である理由を Delaunay 分割の立場から考える.

$E(\tau)$  上でテータ関数は次のように定義された。

$$\theta_k(q, w) = \sum_{m \in \mathbf{Z}} q^{(3m+k)^2} w^{3m+k} \quad (k = 0, 1, 2).$$

但し,  $q = e^{2\pi i\tau/6}$ ,  $w = e^{2\pi iz}$  である.  $\theta_k$  の間の関係式は

$$C(\mu(q)) : \theta_0^3 + \theta_1^3 + \theta_2^3 = 3\mu(q)\theta_0\theta_1\theta_2$$

で与えられる. ここで  $C(\mu(0))$  が 3-gon となることを,  $\mu(0) = \infty$  となることを証明するのではなく,  $\theta_k$  の極限を直接計算することにより証明する.

$I = qR$  とし,  $u \in R \setminus I$  に対して  $w = q^{-1}u$ ,  $\bar{u} = u \pmod I$  とする. この時

$$\begin{aligned} \theta_0(q, q^{-1}u) &= \sum_{m \in \mathbf{Z}} q^{9m^2-3m} u^{3m} \\ &= 1 + q^6 u^3 + q^{12} u^{-3} + q^{30} u^6 + \dots, \\ \theta_1(q, q^{-1}u) &= \sum_{m \in \mathbf{Z}} q^{(3m+1)^2-3m-1} u^{3m+1} \\ &= u + q^6 u^{-2} + q^{12} u^4 + \dots, \\ \theta_2(q, q^{-1}u) &= \sum_{m \in \mathbf{Z}} q^{(3m+2)^2-3m-2} u^{3m+2} \\ &= q^2 u^2 + q^2 u^{-1} + q^{20} u^5 + q^{20} u^{-4} + \dots. \end{aligned}$$

従って  $\mathbf{P}_{\mathbb{C}}^2$  では次のようになる:

$$\lim_{q \rightarrow 0} [\theta_k(q, q^{-1}u)] = [1, \bar{u}, 0]$$

同様に次も従う:

$$\lim_{q \rightarrow 0} [\theta_k(q, q^{-3}u)] = [0, 1, \bar{u}],$$

$$\lim_{q \rightarrow 0} [\theta_k(q, q^{-5}u)] = [\bar{u}, 0, 1].$$

一方,  $w = q^{-2\lambda}u$ ,  $u \in R \setminus I$  とすると

$$\lim_{q \rightarrow 0} [\theta_k(q, q^{-2\lambda}u)] = \begin{cases} [1, 0, 0] & (-1/2 < \lambda < 1/2 \text{ のとき}), \\ [0, 1, 0] & (1/2 < \lambda < 3/2 \text{ のとき}), \\ [0, 0, 1] & (3/2 < \lambda < 5/2 \text{ のとき}). \end{cases} \quad (26)$$

$\lambda$  が  $\mathbf{R}$  を動く時同じ計算をすると,  $Y = 3\mathbf{Z}$  を法として同じ極限が繰り返す. こうして  $\lim_{\tau \rightarrow \infty} C(\mu(\tau))$  が 3-gon :  $x_0 x_1 x_2 = 0$  になることが分かる.

**定義 9.4**  $\lambda \in \mathbf{R} = X \otimes_{\mathbf{Z}} \mathbf{R}$  に対して, 格子  $X = \mathbf{Z}$  上の関数  $F_\lambda$  を次のように定める:

$$F_\lambda(a) = a^2 - 2\lambda a.$$

$F_\lambda(a)$  の最小値を実現する全ての  $a \in X$  の凸閉包を  $D(\lambda)$  で表わし, *Delaunay cell* と呼ぶ.

計算をまとめると,

$$D(j + \frac{1}{2}) = [j, j + 1] := \{x \in \mathbf{R}; j \leq x \leq j + 1\},$$

$$D(\lambda) = \{j\} \quad (j - \frac{1}{2} < \lambda < j + \frac{1}{2} \text{ のとき}),$$

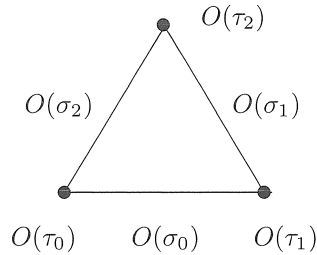
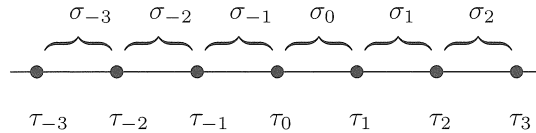
$$[\bar{\theta}_k]_{k=0,1,2} := \lim_{q \rightarrow 0} [\theta_k(q, q^{-2\lambda}u)]_{k=0,1,2}$$

$$\bar{\theta}_k = \begin{cases} \bar{u}^j & (j \in D(\lambda) \cap (k + 3\mathbf{Z}) \text{ のとき}) \\ 0 & (D(\lambda) \cap (k + 3\mathbf{Z}) = \emptyset \text{ のとき}) \end{cases}$$

となる. 例えば,  $D(\frac{1}{2}) \cap (0 + 3\mathbf{Z}) = \{0\}$ ,  $D(\frac{1}{2}) \cap (1 + 3\mathbf{Z}) = \{1\}$  なので

$$\lim_{q \rightarrow 0} [\theta_k(q, q^{-1}u)] = [\bar{\theta}_0, \bar{\theta}_1, \bar{\theta}_2] = [\bar{u}^0, \bar{u}, 0] = [1, \bar{u}, 0]$$

となる. 順に  $\frac{1}{2} < \lambda < \frac{3}{2}$ ,  $\lambda = \frac{3}{2}$ ,  $\frac{3}{2} < \lambda < \frac{5}{2}$  などととって極限を見ると, 上の計算は,  $C(\mu(\infty))$  が 3 つの 1 次元の  $\mathbf{C}^*$  と 3 点の合併集合であること, その合併のしかたが, ちょうど Delaunay cells mod  $Y (= 3\mathbf{Z})$  の幾何学的な様子と一致することを示している. 以下  $\sigma_j = [j, j + 1]$ ,  $\tau_k = \{k\}$  とする.



ここで一般の場合を考える.  $X = \mathbf{Z}^g$  とし,  $B$  を  $X \times X$  上の正定値双 1 次形式とする.

**定義 9.5**  $\lambda \in X \otimes_{\mathbf{Z}} \mathbf{R}$  に対して,  $X$  上の関数

$$F_{\lambda}(x) = B(x, x) - 2B(\lambda, x) \quad (x \in X)$$

が最小値をとるような  $x \in X$  によって張られる凸閉包を  $D(\lambda)$  で表わし, *Delaunay cell* と呼ぶ.

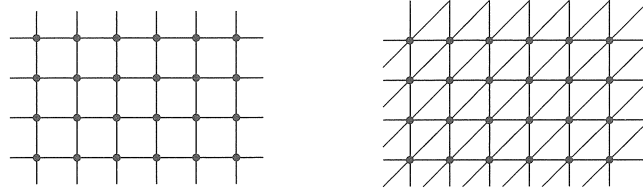
$\lambda$  が  $X \otimes_{\mathbf{Z}} \mathbf{R}$  を動く時, いろいろな Delaunay cell を得る. 異なる  $\lambda$  に対して同じ Delaunay cell を得ることもある. それを全て集めると空間  $X \otimes_{\mathbf{Z}} \mathbf{R}$  を埋め尽くす, 局所有限な多面体分割が得られる. これを Delaunay 分割と言う.  $B$  に依存して定まるので  $\text{Del}_B$  と表わす.  $\sigma \in \text{Del}_B$  と書けば, ある  $\lambda \in X \otimes_{\mathbf{Z}} \mathbf{R}$  に対して  $\sigma = D(\lambda)$  となることを意味する.

**定義 9.6** Delaunay cell  $\sigma \in \text{Del}_B$  に随伴した *Voronoi cell*  $V(\sigma)$  を次のように定義する:

$$V(\sigma) = \{\lambda \in X \otimes_{\mathbf{Z}} \mathbf{R}; \sigma = D(\lambda)\}.$$

このとき  $\{V(\sigma); \sigma \in \text{Del}_B\}$  は  $X \otimes_{\mathbf{Z}} \mathbf{R}$  の局所有限な多面体分割を与える. これを  $\text{Vor}_B$  と表わす.

2次元の Delaunay 分割は,  $GL(2, \mathbf{Z})$  の差, すなわち格子の基底のとり方の自由度を除き, つぎの分割のいずれかと一致する.



### 9.7 テータ関数の極限 – 一般の場合

Faltings-Chai の退化データ  $\{a(x); x \in X\}$  が与えられると,  $K$ -PSQAS が定義された. さらに  $K$ -PSQAS 上のテータ関数も次のように定義される.

$$\theta_k := \sum_{x \in k+Y} a(x)w^x \vartheta \quad (k \in X/Y).$$

ここで, 定義 9.1 により, 適当な半整数係数線形関数  $C(x)$  を選んで

$$a(x) = q^{B(x,x)/2+C(x)} \cdot u(x)$$

と表わせることに注意する. ただし  $u(x) \in R \setminus I$ . すると前と同様にして

$$\theta_k(q, q^{-B(\lambda, \cdot)} u \cdot) = \sum_{x \in k+Y} q^{B(x,x)/2+C(x)-B(\lambda,x)} \cdot u(x) \cdot u^x$$

と表わされる. 従って,  $q \rightarrow 0$  の極限 (又は  $\text{mod } qR$ ) を調べることは, 関数

$$F_\lambda(x) = B(x, x) - 2B(\lambda, x) + 2C(x)$$

の最小値の分布を調べることに帰着される. 同様の計算はすでに [Namikawa76] にある. ここで Delaunay cell  $\sigma = D(\lambda)$  をとり,  $q \rightarrow 0$  のとき極限が 0 となる部分は右辺から除くと

$$\lim_{q \rightarrow 0} [\theta_k(q, q^{-B(\lambda, \cdot)} u \cdot)] = [u^a \times ((R/I) \text{ の単元})]_{a \in \sigma \cap X} \in \mathbf{P}_{\mathbf{C}}^{\#(\sigma \cap X) - 1}$$

となる. 従ってこの部分を  $O(\sigma)$  で表わすと

$$O(\sigma) = \{[u^a]_{a \in \sigma \cap X}, u \in (\mathbf{C}^*)^g\} \cong (\mathbf{C}^*)^{\dim \sigma}.$$

定理 9.8  $\mathcal{X}_0$  を  $K$ -PSQAS とする.

- (1)  $O(\sigma) = (\mathbf{C}^*)^{\dim \sigma}$ .
- (2)  $\mathcal{X}_0$  は  $O(\sigma)$  ( $\sigma \in \text{Del}_B$ ) の合併集合である.
- (3)  $\sigma, \tau \in \text{Del}_B$  に対して,  $\sigma \subset \tau \iff O(\sigma) \subset \overline{O(\tau)}$ .



## 10 高次元のモジュライのコンパクト化

定理 8.3 は次のように一般化される. 以下, 用語の説明はしないで述べる.

定理 10.1  $K$  は非退化な交代形式を持つ有限 Abel 群で, 最小の単因子が 3 以上と仮定する.  $(Z, L)$  を Abel 多様体に変形可能な代数多様体とし, その Heisenberg 群が  $K$  に付随する Heisenberg 群  $G(K)$  であるとする. このときつぎの 3 条件は同値.

- (1)  $(Z, L)$  の次数の大きい Hilbert 点全てが Kempf-stable.
- (2)  $(Z, L)$  は  $G(K)$  の作用で不変.
- (3)  $(Z, L)$  は (24) のように特別な 1-パラメーター族の中心ファイバー.

定理 10.1 の (3) は  $(Z, L)$  のスキームとしての構造を完全に記述するもので, stable な曲線の moduli-stability に相当する. 定理 10.1 は定理 6.4 の Abel 多様体版である. 標語的には, 定理 10.1 は次のように述べることもできる:

$$\text{Kempf-stable} \Leftrightarrow \text{群 } G(K) \text{ の作用で stable} \Leftrightarrow \text{moduli-stable.}$$

定理 10.2  $K$  は非退化な交代形式を持つ有限 Abel 群で, 最小の単因子が 3 以上と仮定する.  $N$  を  $K$  の最大の単因子とする. そのとき,  $\mathbf{Z}[\zeta_N, 1/N]$  上射影的なスキーム  $SQ_{g,K}$  およびその開部分スキーム  $A_{g,K}$  が存在して, 標数が  $N$  と素な任意の代数閉体  $k$  に対して

$$\begin{aligned} SQ_{g,K}(k) &= \left\{ \begin{array}{l} (Z, L) \text{ は Kempf-stable で} \\ (Z, L); \text{ Abel 多様体に変形可能な } k\text{-スキーム上の} \\ \text{レベル } G(K)\text{-構造} \end{array} \right\} / \text{同型} \\ &= \left\{ \begin{array}{l} (Z, L) \text{ は } G(K)\text{-不変で} \\ (Z, L); \text{ Abel 多様体に変形可能な } k\text{-スキーム上の} \\ \text{レベル } G(K)\text{-構造} \end{array} \right\} \\ &= \left\{ \begin{array}{l} (Z, L) \text{ は } G(K)\text{-不変で} \\ (Z, L); \text{ 特別な 1-パラメーター族の中心ファイバー上の} \\ \text{レベル } G(K)\text{-構造} \end{array} \right\}, \\ A_{g,K}(k) &= \left\{ \begin{array}{l} (Z, L); \text{ } (Z, L) \text{ は } k \text{ 上の Abel 多様体上の} \\ \text{レベル } G(K)\text{-構造} \end{array} \right\} / \text{同型} \\ &= \left\{ \begin{array}{l} (Z, L) \text{ は } G(K)\text{-不変な} \\ (Z, L); \text{ } k \text{ 上の Abel 多様体上の} \\ \text{レベル } G(K)\text{-構造} \end{array} \right\} \end{aligned}$$

となる.

$g = 1$  で  $K = (\mathbf{Z}/3\mathbf{Z})^2$  のとき,  $G(K)$  および  $SQ_{1,K}$  をそれぞれ  $G(3)$ ,  $SQ_{1,3}$  で表わす.

定理 10.2 は定理 8.3 の高次元化であり,  $SQ_{g,K}$  が Kempf-stable な退化 Abel 多様体上のレベル  $G(K)$ -構造の fine moduli であること, そしてそれが  $A_{g,K}$  のコンパクト化であることを, 分かりやすく述べたつもりである.  $SQ_{g,K}(k)$  の元  $(Z, L)$  を  $k$  上の  $K$ -PSQAS と呼ぶ. 定理 10.2 を, 同じ記号のもとでより正確に述べると

定理 10.3  $\mathbf{Z}[\zeta_N, 1/N]$  上の被約スキーム上のレベル  $G(K)$ -構造をもつ  $K$ -PSQAS の関手は,  $\mathbf{Z}[\zeta_N, 1/N]$  上の射影的スキーム  $SQ_{g,K}$  によって表現可能である.

## 10.4 最近の話題

[Nakamura10] によって  $SQ_{g,K}$  と同様ではあるが一般には異なる  $A_{g,K}$  の新しいコンパクト化が得られた.  $SQ_{g,K}$  の理論の中に現れる  $K$ -PSQAS には, 構造層がべき零元をもつものがあるが, 新しいコンパクト化では, 退化 Abel 多様体として構造層がべき零元をもたないもののみを取る. 4次元まででは両者は一致するが, 5次元以上では新しいコンパクト化は  $SQ_{g,K}$  とは異なる. [A02] にも似た試みがあるが, コンパクト化の次元が  $\dim A_{g,K} + \sqrt{|K|} - 1$  に等しい. 彼の退化 Abel 多様体の構造層はべき零元をもたない. モジュライの境界上の特異点を持つ退化 Abel 多様体はわれわれのものと比較するとずっと多い.

古典的なレベル構造と定理 10.2 のレベル構造は代数的閉体上では一致するが, 一般には異なる概念である. [NT2001] の中で  $g = 1$  の場合に, 両者の楕円曲線の普遍族を比較して差が明らかにされた.  $g = 1$  の場合にはモジュライ空間は同型であるが, 「楕円曲線の普遍族は奇数レベルのとき一致し, 偶数レベルのとき異なる」というのが結論である.

ごく最近の進展を含めて整理したものを [Nakamura12] から引用すると

定理 10.5 *Let  $K$  be a finite symplectic abelian group with any of  $2g$  elementary divisors  $\geq 3$ ,  $N = \sqrt{|K|}$ ,  $\zeta_N$  a primitive  $N$ -th root of unity, and  $\mathcal{O}_N := \mathbf{Z}[\zeta_N, 1/N]$ , and  $d$  any positive integer. Then*

1.  $SQ_{g,K}$  is a projective reduced-fine moduli  $\mathcal{O}_N$ -scheme [Nakamura99],
2.  $SQ_{g,K}^{\text{toric}}$  is a projective reduced-coarse moduli  $\mathcal{O}_N$ -scheme [Nakamura10],
3. both  $SQ_{g,K}$  and  $SQ_{g,K}^{\text{toric}}$  contain the moduli space  $A_{g,K}$  of abelian varieties with level- $G(K)$  structure as a Zariski open subset,
4.  $\overline{AP}_{g,d}$  is a proper separated coarse moduli algebraic space over  $\mathbf{Z}$  [A02],
5. the dimension of  $SQ_{g,K}$  and  $SQ_{g,K}^{\text{toric}}$  is equal to  $g(g+1)/2$ ,
6. the dimension of  $\overline{AP}_{g,d}$  is equal to  $g(g+1)/2 + d - 1$ ,
7. there exists a bijective proper birational  $\mathcal{O}_N$ -morphism

$$sq: SQ_{g,K}^{\text{toric}} \rightarrow SQ_{g,K}$$

extending the identity of  $A_{g,K}$ , which induces the isomorphism between their normalizations [Nakamura10],

8. (without any restriction on elementary divisors of  $K$ ) there exists a nonempty open subset  $U$  of  $\mathbf{P}^{N-1}$  and a natural morphism  $sqap: SQ_{g,K}^{\text{toric}} \times U \rightarrow \overline{AP}_{g,N}$  such that the restriction of  $sqap$  to  $SQ_{g,K}^{\text{toric}} \times \{v\}$  is a closed immersion of  $SQ_{g,K}^{\text{toric}}$  into  $\overline{AP}_{g,N}$  for any  $v \in U$ , [Nakamura12],
9.  $SQ_{g,1}^{\text{toric}} \simeq \overline{AP}_{g,1}$  [Nakamura12].

## 10.6 終わりに

講演の冒頭、筆者がどんな風にしてこの問題に遭遇したかを、詳しくお話ししました。ひとことで言えば、小平邦彦の楕円曲面論を学んだのがきっかけでした。GIT や数論幾何学を念頭におきながら、

小平理論を高次元に一般化しようとするれば、必然的に本稿で説明した理論になる、と言ってよいだろうと思います。今回、奈良で解説させていただいた部分は、悪い素点を除いた話ですが、そう遠くない将来、悪い素点まで込めた理論が完成するだろうと思います。そうすれば、楕円曲線の退化は、楕円曲線やアーベル多様体のモジュライ空間の退化の問題へと発展することになります。せめてそこまでを、ぜひやり遂げたい、そう思って努力しているところです。(2012年12月18日)

## 参考文献

- [A02] V. Alexeev, Complete moduli in the presence of semiabelian group action, *Ann. of Math.* **155** (2002), 611–708.
- [AN99] V. Alexeev and I. Nakamura, *On Mumford’s construction of degenerating Abelian varieties*, *Tôhoku J. Math.* **51** (1999), 399–420.
- [Chai85] C.-L. Chai, *Compactification of Siegel moduli schemes*, London Math. Soc. Lecture Note Series, vol. 107, Cambridge Univ. Press, 1985.
- [DM69] P. Deligne and D. Mumford, *The irreducibility of the space of curves of given genus*, *Publ. Math. IHES* **36** (1969), 75–110.
- [FC90] G. Faltings and C.-L. Chai, *Degenerations of abelian varieties*, vol. 22, *Ergebnisse der Mathematik und ihrer Grenzgebiete*, no. 3, Springer-Verlag, 1990.
- [Gieseker82] D. Gieseker, *Lectures on moduli of curves*, Tata Institute of Fundamental Research, Bombay 1982.
- [Hesse] L.O. Hesse, *Ludwig Otto Hesse’s Gesammelte Werke*, Chelsea Publishing Company, Bronx, New York, 1897.
- [Kempf78] G. Kempf, *Instability in invariant theory*, *Ann. Math.* **339** (1978), 299–316.
- [KN79] G. Kempf and L. Ness, *The length of vectors in representation spaces*, *Lecture Notes in Math.*, **732**, Springer, Berlin, 1979, pp. 233–243 .
- [Kodaira63] K. Kodaira, *On compact analytic surfaces, II* *Ann. Math.* **77** (1963), 563–626.
- [MB85] L. Moret-Bailly, *Pinces de variétés abéliennes*, *Astérisque* **129** (1985).
- [Mumford66] D. Mumford, *On the equations defining Abelian varieties I*, *Invent. Math.* **1** (1966), 287–354.
- [Mumford72] D. Mumford, *An analytic construction of degenerating abelian varieties over complete rings*, *Compositio Math.* **24** (1972), 239–272.
- [Mumford77] D. Mumford, *Stability of projective varieties*, *L’Enseignement Mathématique* **23** (1977), 39–110.

- [GIT] D. Mumford et al., *Geometric Invariant Theory*, Ergebnisse der Mathematik und ihrer Grenzgebiete, vol. 34, 1994.
- [Nakamura75] I. Nakamura, *On moduli of stable quasi abelian varieties*, Nagoya Math. J. **58** (1975), 149–214.
- [Nakamura98] I. Nakamura, *Compactification of the moduli of abelian varieties over  $\mathbf{Z}[\zeta_N, 1/N]$* , C. R. Acad. Sci. Paris, **327** (1998), 875–880.
- [Nakamura99] I. Nakamura, *Stability of degenerate abelian varieties*, Invent. math. **136** (1999), 659–715.
- [Nakamura10] I. Nakamura, *Another canonical compactification of the moduli scheme of abelian varieties*, Algebraic and Arithmetic Structures of Moduli Spaces (Sapporo 2007), Editors I. Nakamura and Lin Weng, Advanced Studies in Pure Mathematics, **58**, Mathematical Society of Japan, 2010, pp. 69–135. math.AG/0107158 and <http://www.math.sci.hokudai.ac.jp/~nakamura>.
- [Nakamura12] The closed immersions of  $SQ_{g,K}^{\text{toric}}$  into  $\overline{AP}_{g,N}$ , preprint.
- [NS06] I. Nakamura and K. Sugawara, *The cohomology groups of stable quasi-abelian schemes and degenerations associated with the  $E_8$ -lattice*, Moduli Spaces and Arithmetic Geometry (Kyoto 2004), Advanced Studies in Pure Mathematics 45, 2006, pp. 221–279.
- [Namikawa76] Y. Namikawa, *A new compactification of the Siegel space and degenerations of abelian varieties*, I, II, Math. Ann. **221** (1976), 97–141, 201–241.
- [Namikawa80] Y. Namikawa, *Toroidal compactification of Siegel spaces*, Lecture Notes in Math. **812**, Springer-Verlag, 1980.
- [NT2001] I. Nakamura and T. Terasoma, *The moduli space of elliptic curves with Heisenberg level structure*, Moduli of Abelian varieties, edited by C. Faber, G. van der Geer, F. Oort, Proc. of Texel conference, Birkhäuser, 2001, pp. 299 – 324.
- [Seshadri77] C. S. Seshadri, *Geometric reductivity over arbitrary base*, Adv. Math. **26** (1977), 225–274.

# Compactification of the moduli of abelian varieties

Iku Nakamura

(Hokkaido University)

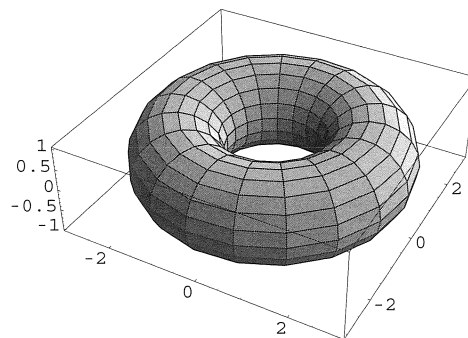
2012 December 16, Nara Women's University

## Table of contents

- Hesse cubics
- Limits of classical theta
- Standard degeneration
- Heisenberg groups  $G(K)$ ,  $G(3)$
- GIT-Stability
- $SQ_{g,K}$ ,  $SQ_{g,K}^{\text{toric}}$  : Moduli of PSQASes
- The other compactifications
- Summary
- Delaunay/Voronoi decompositions

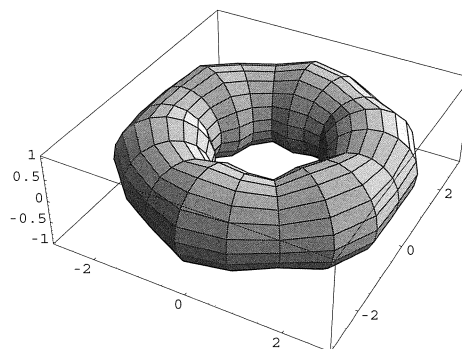
## 1 Hesse cubic curves

$$C(\mu) : x_0^3 + x_1^3 + x_2^3 - 3\mu x_0 x_1 x_2 = 0$$



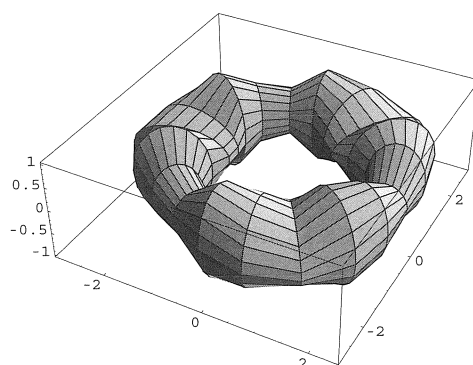
$$x_0^3 + x_1^3 + x_2^3 - 3\mu x_0 x_1 x_2 = 0$$

if  $\mu$  gets closer to  $\infty$



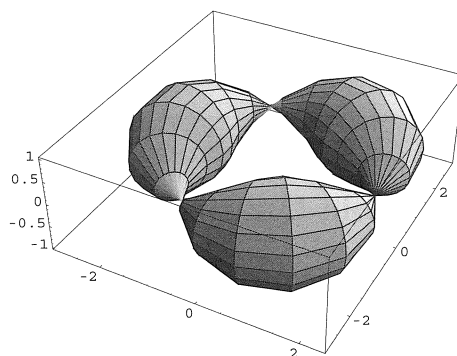
$$x_0^3 + x_1^3 + x_2^3 - 3\mu x_0 x_1 x_2 = 0$$

if  $\mu$  gets much closer to  $\infty$



$$x_0^3 + x_1^3 + x_2^3 - 3\mu x_0 x_1 x_2 = 0 \quad (\mu^3 = 1 \text{ or } \infty)$$

It degenerates into 3 copies of  $P^1$



## 2 Moduli of cubic curves

**Thm 1** (classical form over  $\mathbb{C}$ ) (Hesse 1849)

$$A_{1,3} := \{\text{nonsing. cubics with 9 inflection pts}\} / \text{isom.}$$

$$\simeq \mathbb{C} \setminus \{1, \zeta_3, \zeta_3^2\} \simeq \mathbb{H} / \Gamma(3) \quad (\mathbb{H} : \text{upper half plane})$$

$$SQ_{1,3} := \overline{A_{1,3}}$$

$$= \{\text{stable cubics with 9 inflection pts}\} / \text{isom.}$$

$$= \{\text{Hesse cubics}\} / \text{isom} = \text{id}$$

$$= A_{1,3} \cup \{C(\mu); \mu^3 = 1 \text{ or } \infty\} \simeq \mathbb{P}^1$$

$$= \{\text{moduli of compact objects}\}$$

We wish to extend this to arbitrary dimension

1. over  $\mathbb{Z}[\zeta_N, 1/N]$  (Today) or over  $\mathbb{Z}[\zeta_N]$
2. to define a representable functor of compact obj.

$$\boxed{F := SQ_{g,K}} \quad (\text{fine moduli})$$

3. to relate  $SQ_{g,K}$  to GIT stability, (This is new)

4.  $\boxed{\text{GIT stable objects} = \text{our model PSQASes}}$ :

Projectively Stable Quasi Abelian Scheme

5. to relate 3 known compactif.  $\boxed{SQ_{g,K}}$ ,  $\boxed{SQ_{g,K}^{\text{toric}}}$

Alexeev's moduli  $\boxed{\overline{A}_{g,d}}$



### 3 Moduli over $\mathbb{Z}[\zeta_N, 1/N]$

**Thm 2** (a new version of the theorem of Hesse)

$$SQ_{1,3} = \mathbb{P}_{\mathbb{Z}[\zeta_3, 1/3]}^1,$$

the projective fine moduli

(1) The universal cubic curve

$$\mu_0(x_0^3 + x_1^3 + x_2^3) - \mu_1 x_0 x_1 x_2 = 0$$

where  $(\mu_0, \mu_1) \in SQ_{1,3} = \mathbb{P}^1$ .

(2) when  $k$  is alg. closed and char.  $k \neq 3$

$$\begin{aligned} SQ_{1,3}(k) &= \left\{ \begin{array}{l} \text{closed orbit cubics} \\ \text{with level 3-structure } /k \end{array} \right\} / \text{isom.} \\ &= \left\{ \begin{array}{l} \text{Hesse cubics} \\ \text{with level 3-str. } /k \end{array} \right\} / \text{isom.} = \text{id.} \\ A_{1,3}(k) &= \left\{ \begin{array}{l} \text{closed orbit nonsing. cubics} \\ \text{with level 3-str. } /k \end{array} \right\} / \text{isom.} \\ &= \left\{ \begin{array}{l} \text{nonsing. Hesse cubics} \\ \text{with level 3-structure } /k \end{array} \right\} / \text{isom.} = \text{id.} \end{aligned}$$

**Thm 3** (N. 1999) There exists the fine moduli  $SQ_{g,K}$  projective over  $\mathbb{Z}[\zeta_N, 1/N]$ ,  $N = \sqrt{|K|}$ , For  $k$  closed

$$\begin{aligned}
 SQ_{g,K}(k) &= \left\{ \begin{array}{l} \text{closed orb. deg. abelian sch. } /k \\ \text{with level } G(K)\text{-structure} \end{array} \right\} / \text{isom.} \\
 &= \left\{ \begin{array}{l} G(K)\text{-invariant PSQAS } /k \\ \text{with level } G(K)\text{-structure} \end{array} \right\}, \\
 A_{g,K}(k) &= \left\{ \begin{array}{l} \text{(nonsingular) abelian schemes } /k \\ \text{with level } G(K)\text{-structure} \end{array} \right\} / \text{isom.} \\
 &= \left\{ \begin{array}{l} G(K)\text{-inv. abelian schemes } /k \\ \text{with level } G(K)\text{-structure} \end{array} \right\}
 \end{aligned}$$

#### 4 Tate curve and PSQAS

$R$ :DVR,  $L = \text{Frac}(R) = R[1/q]$ ,  $q$  uniformizer.

Tate curve :  $G_m(L)/w \mapsto qw$

Hesse cubics at  $\infty$  :  $G_m(L)/w \mapsto q^3w$

Rewrite Tate curve as  $G_m(L)/w^n \mapsto q^{mn}w^n$  ( $n \in \mathbb{Z}$ )

Hesse cubics at  $\infty$  :  $G_m(L)/w^n \mapsto q^{3mn}w^n$  ( $n \in \mathbb{Z}$ )

The general case :  $B$  pos. def. symmetric

$G_m(L)^g/w^x \mapsto q^{B(x,y)}b(x,y)w^x,$

$b(x,y) \in L^\times$  ( $x \in X, y \in Y$ )

**The usual Tate curve over CDVR  $R$**

$$X : x_0 x_2^2 = x_1^3 - x_0 x_1^2 + q x_0^3$$

$$\text{Or } X : y^2 = x^3 - x^2 + q$$

The generic fibre  $X_\eta : y^2 = x^3 - x^2 + q \quad (q \neq 0)$

The fibre  $X_0 : y^2 = x^2(x - 1)$  for  $q = 0$  : a limit of  $X_q$

$$X_0 \setminus \{0, 0\} = G_m,$$

**To compactify the moduli, need to find all nice limits !!**

The general case :  $B$  pos. def. symmetric

The generic fibre:

$$G_m(L)^g / w^x \mapsto q^{B(x,y)} b(x,y) w^x,$$

$$b(x,y) \in L^\times \quad (x \in X, y \in Y)$$

PSQAS is the closed fibre of it

## 5 Review of Theta functions

An elliptic curve,  $w = e^{2\pi iz}$ ,  $q = e^{2\pi i\tau/6}$

$$E(\tau) = \mathbb{C}/(\mathbb{Z} + \mathbb{Z}\tau) = \mathbb{C}^*/w \mapsto wq^6, \quad q = e^{2\pi i\tau/6}$$

$$\text{Theta function } \theta_k(\tau, z) = \sum_{m \in \mathbb{Z}} q^{(k+3m)^2} w^{k+3m}.$$

The map  $\Theta$  embeds  $E(\tau)$  into  $\mathbb{P}^2$ .

$$\Theta : E(\tau) \ni z \mapsto [x_0, x_1, x_2] = [\theta_0, \theta_1, \theta_2] \in \mathbb{P}^2$$

To compactify the moduli

$$\text{we find the limit of the image of } \Theta \text{ as } q \rightarrow 0$$

General case will lead us to the next definition

Before it, recall again  $w = e^{2\pi iz}$ ,  $q = e^{2\pi i\tau/6}$

$$\theta_k(\tau, z + \frac{1}{3}) = \zeta_3^k \theta_k(\tau, z),$$

$$\theta_k(\tau, z + \frac{\tau}{3}) = (qw)^{-1} \theta_{k+1}(\tau, z),$$

$$[\theta_0, \theta_1, \theta_2](\tau, z + \frac{\tau}{3}) = [\theta_1, \theta_2, \theta_0](\tau, z)$$

$\sigma, \tau$  are the liftings to  $\text{GL}(3)$ ,

$$z \mapsto z + \frac{1}{3} \text{ is lifted to } \sigma(\theta_k) = \zeta_3^k \theta_k$$

$$z \mapsto z + \frac{\tau}{3} \text{ is lifted to } \tau(\theta_k) = \theta_{k+1}$$

$G(3) :=$  the group  $\langle \sigma, \tau \rangle$

$$\text{The image of } \Theta \text{ is a Hesse cubic.}$$

## 6 Heisenberg groups $G(K)$ , $G(3)$

$G(3) = \langle \sigma, \tau \rangle$  acts on  $V$ , order  $|G(3)| = 27$ ,

$$V = Rx_0 + Rx_1 + Rx_2,$$

$$\sigma(x_i) = \zeta_3^i x_i, \quad \tau(x_i) = x_{i+1} \quad (i \in \mathbb{Z}/3\mathbb{Z})$$

$\zeta_3$  is a primitive cube root of 1,  $R \ni \zeta_3, 1/3$

- $x_0^3 + x_1^3 + x_2^3, x_0x_1x_2 \in S^3V$  only are  $G(3)$ -invariant
- $G(3)$  determines  $x_i$  "uniquely" ( $\because V:G(3)$ -irred,)
- $x_i$  are classical theta over  $\mathbb{C}$

General case will lead us to the next definition

In terms of theta,  $w = e^{2\pi iz}$ ,  $q = e^{2\pi i\tau/6}$

$$\theta_k(\tau, z + \frac{1}{3}) = \zeta_3^k \theta_k(\tau, z),$$

$$\theta_k(\tau, z + \frac{\tau}{3}) = (qw)^{-1} \theta_{k+1}(\tau, z),$$

$$[\theta_0, \theta_1, \theta_2](\tau, z + \frac{\tau}{3}) = [\theta_1, \theta_2, \theta_0](\tau, z)$$

$\sigma, \tau$  are the liftings to  $GL(3)$ ,

$$z \mapsto z + \frac{1}{3} \text{ is lifted to } \sigma(\theta_k) = \zeta_3^k \theta_k$$

$$z \mapsto z + \frac{\tau}{3} \text{ is lifted to } \tau(\theta_k) = \theta_{k+1}$$

$G(3) :=$  the group  $\langle \sigma, \tau \rangle$

## 7 Definition of PSQAS

$R$  : DVR,  $q$  a uniformizer of  $R$ ,

$k(0) = R/m$ ,  $k(\eta) = R[1/q]$  : the fraction field of  $R$

Suppose  $(G_\eta, L_\eta)$  : abelian variety over  $k(\eta)$

$(G, L)$  is the (connected) Néron model of  $(G_\eta, L_\eta)$

Let  $\lambda(L_\eta) : G_\eta \rightarrow {}^tG_\eta = \text{Pic}^0(G_\eta)$

$({}^tG_\eta, {}^tL_\eta)$  dual AV,  ${}^tG_\eta = \text{Pic}^0(G_\eta)$ .

$({}^tG, {}^tL)$  : the (connected) Néron model of  $({}^tG_\eta, {}^tL_\eta)$

Suppose  $G_0$  a split torus over  $k(0)$ ,

Then  $({}^tG_0, {}^tL_0)$  is a split torus over  $k(0)$

### For the Tate curve over CDVR $R$

The generic fibre  $G_\eta : y^2 = x^3 - x^2 + q$  ( $q \neq 0$ )

The fibre  $X_0 : y^2 = x^2(x - 1)$  for  $q = 0$  : a limit of  $X_q$

$$X_0 \setminus \{0, 0\} = G_m,$$

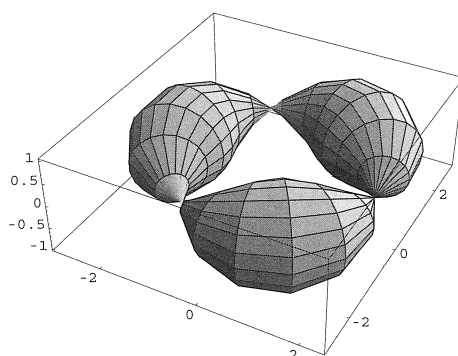
This is the key assumption  $G_0$  a split torus

$$x_0^3 + x_1^3 + x_2^3 - 3\mu x_0 x_1 x_2 = 0 \quad (\mu^3 = 1 \text{ or } \infty)$$

It degenerates into 3 copies of  $\mathbb{P}^1$

$$\mu = \infty, x_0 x_1 x_2 = 0 \text{ contains } G_m \times \mathbb{Z}/3\mathbb{Z}$$

This is the key assumption  $G_0$  a split torus



Let  $X = \text{Hom}(G_0, G_m)$ ,  $Y = \text{Hom}({}^t G_0, G_m)$ .

Hence  $X \simeq \mathbb{Z}^g$ ,  $Y \simeq \mathbb{Z}^g$ ,

$\lambda(L_\eta)$  extends,  $\exists$  a surjection  $G_0 \rightarrow {}^t G_0$

Hence  $Y$  : a sublattice of  $X$ ,  $[X : Y] < \infty$ .

$K_\eta := \ker \lambda(L_\eta)$ ,  $N := |K_\eta|$ .

$K :=$ the closure of  $K_\eta$ . May assume Over  $\mathbb{Z}[\zeta_N, 1/N]$

$K \simeq (X/Y) \oplus (X/Y)^\vee$ ,

This finite group helps us to take up the necessary data

From  $G$  and  $K$  we can construct

- $G(K)$  : Heisenberg group scheme

$$1 \rightarrow \mu_N \rightarrow G(K) \rightarrow K \rightarrow 0 \text{ (exact)}$$

$$(a, z, \alpha) \cdot (b, w, \beta) = (ab\beta(z), z + w, \alpha + \beta),$$

- $R[X/Y] = \bigoplus_{x \in X/Y} R v(x)$  (group alg. of  $X/Y$ )

$$v(0) = 1, v(x + y) = v(x)v(y)$$

- $G(K)$  acts on  $R[X/Y]$  by

$$(a, z, \alpha) \cdot v(x) = a\alpha(x)v(z + x)$$

$$a, b \in \mu_N; z, x \in (X/Y); \alpha, \beta \in (X/Y)^\vee$$

Facts.  $G$  : conn. Néron model of  $G_\eta$ ,

$$K_\eta := \ker(\lambda(L_\eta)) \simeq (X/Y) \oplus (X/Y)^\vee,$$

- $V := H^0(G, L)$ : finite  $R$ -free,  $G(K)$ -irreducible
- $V = H^0(G, L) \simeq R[X/Y]$  as  $G(K)$ -module
- $H^0(G, L) \ni \exists \theta_x \xleftrightarrow{G(K)\text{-isom}} v(x) \in R[X/Y]$  gp alg  
 $\theta_x$  can be thought as "classical theta"

Idea: Find the limit of the image  $[\theta_x]_{x \in X/Y}$



Let  $G_{\text{for}}$  : the formal completion of  $G$  along  $G_0$

Key Fact:

$$G_{\text{for}} \simeq (G_{m,R}^g)_{\text{for}}$$

Fourier expansion of  $\theta_x$  ( $x \in X/Y$ ) on  $G_{\text{for}}$  :

$$\theta_x = \sum_{y \in Y} a(x+y)w^{x+y}$$

$a(x+y)$  : Fourier coeff. of  $\theta_x$

called Faltings-Chai's degeneration data of  $(G, L)$

•  $B(x, y) := \text{val}_q(a(x+y)a(x)^{-1}a(y)^{-1})$  is pos. def.

generalized Tate curves

The general case :  $B$  pos. def. symmetric

The generic fibre:

$$G_m(L)^g/w^x \mapsto q^{B(x,y)}b_0(x,y)w^x,$$

$$b_0(x,y) \in L^\times \quad (x \in X, y \in Y)$$

PSQAS is the closed fibre of a gener. Tate curve

We construct a canonical gen. of Tate curves.

$$\tilde{R} := R[a(x)w^x\vartheta, x \in X], \quad \vartheta: \text{deg one}$$


---

$\text{Proj}(\tilde{R})$  : locally of finite type over  $R$

$\mathcal{X}$  : the formal completion of  $\text{Proj}(\tilde{R})$

The Quotient  $\mathcal{X}/Y$  is a degenerating family of AV  
 $(\mathcal{X}/Y, \mathcal{O}_{\mathcal{X}/Y}(1))$  is a generalization of Tate curves

Grothendieck (EGA) guarantees

$\exists$  a projective  $R$ -scheme  $(Z, \mathcal{O}_Z(1))$

s.t. the formal completion  $Z_{\text{for}}$  of  $Z$

$$Z_{\text{for}} \simeq \mathcal{X}/Y, \quad (Z_\eta, \mathcal{O}_{Z_\eta}(1)) \simeq (G_\eta, L_\eta)$$

(the stable reduction theorem)

**The central fiber  $(Z_0, \mathcal{O}_{Z_0}(1))$  is our (P)SQAS.**

Projectively Stable Quasi Abelian Scheme

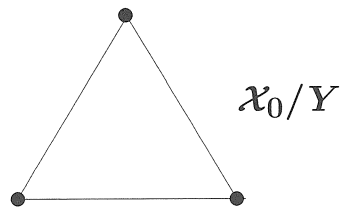
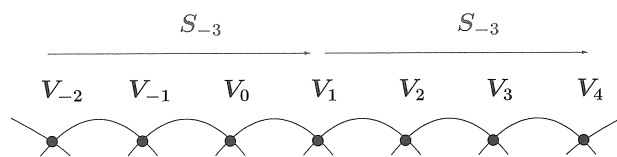
$$\boxed{G(K) \text{ acts on } (Z, \mathcal{O}_Z(1))}$$

**Summary** Let  $R$  be CDVR over  $Z[\zeta_N, 1/N]$

- There is a natural choice of  $\theta_x \in H^0(G, L)$
- $a(x + y)$ ,  $y \in Y$  is Fourier coeff of  $\theta_x$ ,  $x \in X/Y$
- all  $a(x)$  recover the given  $G_\eta$  over  $k(\eta) := \text{Frac}(R)$
- There is an extention  $\mathcal{X}/Y$  of  $G_\eta$  to  $R$  so that
  - (a) it is a canonical generalization of Tate curves,
  - (b)  $G(K)$  acts on  $(\mathcal{X}/Y, \mathcal{O}_{\mathcal{X}/Y}(1))$
  - (c) hence  $G(K)$  acts on  $(Z, \mathcal{O}_Z(1))$
  - (d) the closed fibre  $(Z_0, \mathcal{O}_{Z_0}(1))$  is a PSQAS.

**Exam 1**  $g = 1$ ,  $X = Z$ ,  $Y = 3Z$ .

$$\mathcal{X} = \text{Proj}(\tilde{R}), \quad a(x) = q^{x^2}, \quad (x \in X)$$



Recall

**Thm 4** Over  $\mathbb{Z}[\zeta_3, 1/3]$

$A_{1,3} := \{\text{nonsing. cubics with 9 inflection pts}\} / \text{isom.}$

$SQ_{1,3} := \overline{A_{1,3}}$

$= \{\text{stable cubics with 9 inflection pts}\} / \text{isom.}$

$= \{\text{Hesse cubics}\} / \text{isom} = \text{id}$

$= A_{1,3} \cup \left\{ C(\mu); \mu^3 = 1 \text{ or } \infty \right\} \simeq \mathbb{P}^1.$

Hesse cubics are PSQASes in dimension one, level 3.

We wish to extend this to arbitrary dimension

1. over  $\mathbb{Z}[\zeta_N, 1/N]$  or over  $\mathbb{Z}[\zeta_N]$
2. to define a representable functor of compact obj.

$F := SQ_{g,K}$  (fine moduli)

3. to relate to GIT stability, that is,

to aim at  $F(k) = \text{GIT stable objects}$  for  $k$  alg. closed

$SQ_{g,K,1/N} := SQ_{g,K} : \text{proj. over } \mathbb{Z}[\zeta_N, 1/N]$  (1999)

$\overline{AP}_{g,N} : \text{over } \mathbb{Z}, \text{ dim. excessive by } N - 1$  (2002)

Olsson : over  $\mathbb{Z}$ , nonseparated nonproper stack (2008)

Olsson uses the same model as ours (Alexeev-Nakamura's model)

We prefer to separated moduli.

It is easy to construct nonseparated stack moduli.

## 8 Separatedness of the moduli

There are difficulties never seen in dimension one

- Classical level structure = base of  $n$ -divison points,
- Singular limits of Abelian varieties are very reducible
- Classical level str. gives non-separated moduli
- We need to prove in any dimension,

**Lemma. (Valuative Lemma for Separatedness)**

$R : \text{DVR}, L = \text{Frac}(R), X, Y \in F(R).$

If  $X_L \simeq Y_L$ , then  $X \simeq Y$ . In other words,

Isom. over  $L$  implies isom. over  $R$ .

- separated = Hausdorff, (e.g. if  $X$  projective, then separated)
- $X$ : non-separated = non Hausdorff,
- If non-Hausdorff, then  $\exists P_n \in X (n = 1, 2, \dots)$ ,  
 $P = \lim P_n, Q = \lim P_n$ . But  $P \neq Q$
- This really happens in geometry.

**Example**  $R$  : DVR,  $q$  : uniformizer of  $R$ ,  $L = R[1/q]$ ,

$E, E'$  : elliptic curves over  $R$

$$E : y^2 = x^3 - q^6, \quad E' : Y^2 = X^3 - 1$$

Let us consider  $P_n := E_L, Q_n := E'_L$

$$P_n = Q_n, \text{ i.e. } E_L \simeq E'_L$$

because

$$E_L : (y/q^3)^2 = (x/q)^3 - 1,$$

$$E'_L : Y^2 = X^3 - 1$$

**Example**  $R$  : DVR,  $q$  : uniformizer of  $R$ ,  $L = R[1/q]$ ,  
 $E, E'$  : elliptic curves over  $R$

$$E : y^2 = x^3 - q^6, \quad E' : Y^2 = X^3 - 1$$

Let us consider  $P_n := E_L, Q_n := E'_L$

$$P := E_0 = \lim E_L, \quad Q := E'_0 = \lim E'_L$$

$P_n = Q_n$ , i.e.  $E_L \simeq E'_L$  **But**  $P \neq Q$

$$P := E_0 : y^2 = x^3, \quad Q := E'_0 : Y^2 = X^3 - 1$$

To overcome the difficulty of level str/ $n$ -div. pts :

- Non-abelian Heisenberg gp.  $G := G(K)$
- New level str. = Framing of irred. reps. of  $G$
- To prove Val. Lemma for Separatedness, we use

**Schur's Lemma over  $R$ .** Let  $|G| = N$ ,

$R$  : a ring over  $\mathbb{Z}[\zeta_N, 1/N]$ ,  $V$  : free  $R$ -mod.

$V$  : irr.  $G$ -mod. of wt one, ( $\Rightarrow G \subset GL(V \otimes R)$ )

Let  $h \in GL(V \otimes R)$ . If  $gh = hg$  for  $\forall g \in G$ ,  
 then  $h$  is scalar.

### Summary

- Separatedness of the moduli

follows from  $G(K)$ -Irreducibility of  $V = H^0(X, L)$ ,  
 $(X, L) = (Z_0, O_{Z_0}(1))$  : any PSQAS, level  $N \geq 3$   
 if  $K \simeq \ker(\lambda(L) : G_\eta \rightarrow G_\eta^t)$  (dual).

We re-start with

**Thm 5** Over  $Z[\zeta_3, 1/3]$

$A_{1,3} := \{\text{nonsing. cubics with 9 inflection pts}\} / \text{isom.}$

$\overline{A}_{1,3} := \{\text{stable cubics with 9 inflection pts}\} / \text{isom.}$

$= \{\text{Hesse cubics}\} / \text{isom} = \text{id}$

$= A_{1,3} \cup \{C(\mu); \mu^3 = 1 \text{ or } \infty\} \simeq \mathbb{P}^1.$

**We convert it into  $G(3)$ -equivariant theory**

$G(3)$ : Heisenberg group of level 3



## 9 Heisenberg groups $G(K)$ , $G(3)$

$G(3) = \langle \sigma, \tau \rangle$  acts on  $V$ , order  $|G(3)| = 27$ ,

$$V = Rx_0 + Rx_1 + Rx_2,$$

$$\sigma(x_i) = \zeta_3^i x_i, \quad \tau(x_i) = x_{i+1} \quad (i \in \mathbb{Z}/3\mathbb{Z})$$

$\zeta_3$  is a primitive cube root of 1,  $R \ni \zeta_3, 1/3$

Fact

- $x_0^3 + x_1^3 + x_2^3, x_0x_1x_2 \in S^3V$  only are  $G(3)$ -invariant
- $G(3)$  determines  $x_i$  "uniquely" ( $\because V:G(3)$ -irred,)
- $x_i$  are classical theta over  $\mathbb{C}$

Summary  $G(K)$  : Heisenberg gp. e.g.  $G(3)$

- $G(K)$  chooses a basis of  $V = H^0(X, L)$ ,  $X$ :PSQAS
- $G(K)$  chooses a basis of  $H^0(G, L)$ ,  $G$ :Néron model
- $G(K)$  determines Faltings-Chai degeneration data
- $G(K)$  extends  $G_\eta$  to define  $(Z, \mathcal{O}_Z(1))$ ,  $Z = \mathcal{X}/Y$
- Separatedness of the moduli

follows from  $G(K)$ -Irreducibility of  $V = H^0(X, L)$ ,

$X$  : any PSQAS, level  $N \geq 3$

## 10 The space of closed orbits

$X$	the set of geometric objects
$G$	the group of isomorphisms
$x, x'$ are isom.	$G$ -orbits are the same $O(x) = O(x')$
$X_{ps}$	the set of properly-stable objects
$X_{ss}$	the set of semistable objects
$X_{ss} // G$	"compact moduli"

**Exam 2** Action on  $\mathbb{C}^2$  of  $G = G_m (= \mathbb{C}^*)$ ,

$$\mathbb{C}^2 \ni (x, y) \mapsto (\alpha x, \alpha^{-1} y) \quad (\alpha \in G_m)$$

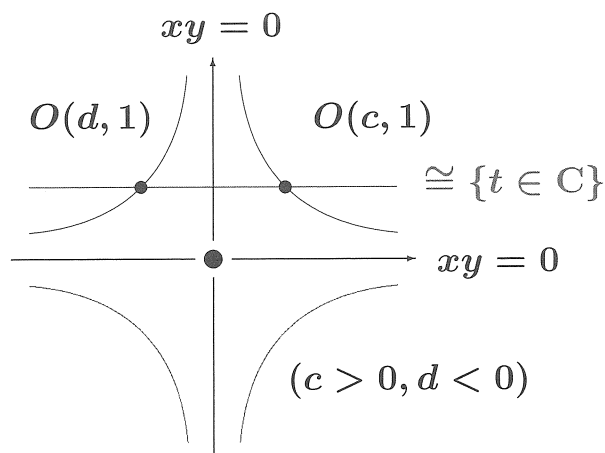
**What is the quotient of  $\mathbb{C}^2$  by  $G$  ?**

- Simple answer : the set of  $G$ -orbits ( $\times$ )
- Answer :  $\text{Spec}(\text{the ring of all } G\text{-invariant poly.}) (\circ)$
- $t := xy$  is the unique  $G$ -inv. !

$$\mathbb{C}^2 // G := \text{Spec } \mathbb{C}[t] = \{t \in \mathbb{C}\}$$

But this is different from "the set of  $G$ -orbits".

- $\mathbb{C}^2 // G = \{t \in \mathbb{C}\}$  is the set of all closed orbits.



- $t = 0$  is a point of  $C = C^2 // G = \text{Spec } C[t]$ .
- But  $\{xy = 0\}$  consists of three  $G$ -orbits
 
$$C^* \times \{0\}, \quad \{0\} \times C^*, \quad \{(0, 0)\}$$
- $\{(0, 0)\}$  is the only closed orbit in  $\{xy = 0\}$

**Def 6** The same notation as before. Let  $p \in X$ .

- (1) semistable if  $\exists G$ -inv. homog. poly.  $F$ ,  $F(p) \neq 0$ ,
- (2) Kempf-stable (= closed orbit)
 

if the orbit  $O(p)$  is closed in  $X_{ss}$ ,
- (3) properly-stable if (2) and  $\text{Stab}(p)$  finite.

**Rem** stable  $\implies$  closed orbit  $\implies$  semistable

**Thm 7** (Seshadri, Mumford)  $G$  : reductive, acting on a scheme  $X$ , (e.g.  $G = G_m$ ). Let  $X_{ss}$  = the set of semistable points. Then

- $X_{ss} // G := \text{Spec}(\text{all } G\text{-inv.}) = \text{the set of closed orbits.}$
- $X_{ss} // G$  is a scheme,  $X_{ps} // G$  is also a scheme,
- $X_{ss} // G$  compactifies  $X_{ps} // G$ .

**Rem** The set of points with closed orbits is not an algebraic subscheme.

Thus we consider only those objects with closed orbits

As its consequence we will see

- Abelian varieties have closed orbits (Kempf), and
- our PSQASes have closed orbits,

Conversely

- Any degenerate abelian scheme with closed orbit is one of our PSQASes
- There is a simple characterization of our PSQASes,
- This characterization enables us to compactify the moduli of abelian varieties.

## 11 Stable curves of Deligne-Mumford

**Def 8**  $C$  is a stable curve of a genus  $g$  if

- (1) connected projective reduced with finite autom.,
- (2) the singularities of  $C$  are like  $xy = 0$
- (3)  $\dim H^1(O_C) = g$

Let  $\overline{M}_g$  : moduli of stable curves of genus  $g$ ,

$M_g$  : moduli of nonsing. curves of genus  $g$ .

**Thm 9**  $\overline{M}_g$  compactifies  $M_g$

(Deligne-Mumford 1969)

Definition of stable curves is irrelevant to GIT stability

Nevertheless

**Thm 10** The following are equivalent

- (1)  $C$  is a stable curve (moduli-stable)
- (2) any Hilbert point of  $\Phi_{|mK|}(C)$  is GIT-stable
- (3) any Chow point of  $\Phi_{|mK|}(C)$  is GIT-stable

---

(1) $\Leftrightarrow$ (2) Gieseker 1982 (before Mumford 1977)

(1) $\Leftrightarrow$ (3) Mumford 1977 (suggested by Gieseker 1982)

## 12 Stability of cubic curves

CUBIC CURVES	STABILITY	STAB GP.
smooth elliptic	stable	finite
3-gon	closed orbit	2-dim
a line+a conic (transv.)	semistable	1-dim
irred. with a node	semistable	finite
others	unstable	1-dim

**Thm 11** For a cubic  $C$ , the following cond. are equiv.

- (1)  $C$  has a closed  $SL(3)$ -orbit in  $(S^3V)_{ss}$
- (2)  $C$  is a Hesse cubic curve, that is,  $G(3)$ -invariant
- (3)  $C$  is either smooth elliptic or a 3-gon

### 13 Stability in higher-dim.

**Thm 12** (Kempf)  $(A, L)$  an abelian variety,  
 $V = H^0(A, L)$  very ample,  $w :=$  Hilbert point of  $(A, L)$ .  
 Then  $SL(V)w$  is closed in  $P_{ss}$  : the semistable locus of  
 a big proj. space.

**Thm 13** (N.1999)  
 $(X, L)$  : PSQAS of level  $G(K)$ ,  
 $V = H^0(X, L)$  very ample. Then  
 any Hilbert point of  $(X, L)$  has a closed  $SL(V)$ -orbit.

**Thm 14** (N.1999)  
 Assume  $(X, L)$  is a limit of abelian varieties  $A$   
 with  $\ker(\lambda(L)) = K$ ,  $\lambda(L) : A \rightarrow A^t$  (dual)  
 Then the following are equivalent:

- (1)  $X$  has a closed  $SL(V)$ -orbit (GIT-stable)
- (2)  $X$  is invariant under  $G(K)$  ( $G(K)$ -stable)
- (3)  $X$  is one of our PSQASes (moduli-stable)

To be more precise,

**Thm 15** (N.1999)

Assume  $(X, L)$  is a limit of AV  $A$ 's with  $\ker(\lambda(L)) = K$

Then the following are equivalent:

- (1) The  $m$ -th Hilbert point of  $X$  has a closed  $\mathrm{SL}(V)$ -orbit in  $\mathrm{P}(\wedge^M S^m V)_{ss}$  (GIT-stable)
- (2)  $X$  is invariant under  $G(K)$  ( $G(K)$ -stable)
- (3)  $X$  is one of our PSQASes (moduli-stable)

where  $M := \dim H^0(X, mL)$ .

**Thm 16** For cubics the following are equiv:

- (1) it has a closed  $\mathrm{SL}(3)$ -orbit (GIT-stable)
- (2) it is a Hesse cubic, that is,  $G(3)$ -inv. ( $G(3)$ -stable)
- (3) it is smooth ell. or a 3-gon. (moduli-stable)

**Thm 17** Let  $X$  be a degenerate AV. The following are equiv. under natural assump.:

- (1) it has a closed  $\mathrm{SL}(V)$ -orbit (GIT-stable)
- (2)  $X$  is  $G(K)$ -inv ( $G(K)$ -stable)
- (3) it is a PSQAS (p.20) (moduli-stable)



Thus we see

- Abelian varieties have closed orbits (Kempf), and
- our PSQASes have closed orbits,

Conversely

- Any degenerate abelian scheme with closed orbit is one of our PSQASes
- $X$  is our PSQAS iff  $X$  is  $G(K)$ -stable,
- This characterization will compactify the moduli of abelian varieties.

The characterization of PSQASes will compactify the moduli of abelian varieties. We recall

”Closed orbit” is not a Zariski open/closed condition.

Exam 3

Let  $G := \{(s, t, u) \in (G_m)^3; stu = 1\}$

$$C_{a,b,c} : ax_0^3 + bx_1^3 + cx_2^3 - x_0x_1x_2 = 0.$$

$G$  acts on  $A^3 : (a, b, c) \mapsto (sa, tb, uc)A^3$

Closed  $(G_m)^2$ -orbit iff  $abc \neq 0$  or  $(a, b, c) = (0, 0, 0)$ .

---

 14 Moduli over  $\mathbb{Z}[\zeta_N, 1/N]$ 


---

**Thm 18** (a new version of the theorem of Hesse)

$$SQ_{1,3} = \mathbb{P}_{\mathbb{Z}[\zeta_3, 1/3]}^1,$$

the projective fine moduli

(1) The universal cubic curve

$$\mu_0(x_0^3 + x_1^3 + x_2^3) - \mu_1 x_0 x_1 x_2 = 0$$

where  $(\mu_0, \mu_1) \in SQ_{1,3} = \mathbb{P}^1$ .

(2) when  $k$  is alg. closed and char.  $k \neq 3$

$$\begin{aligned}
 SQ_{1,3}(k) &= \left\{ \begin{array}{l} \text{closed orbit cubics} \\ \text{with level 3-structure } /k \end{array} \right\} / \text{isom.} \\
 &= \left\{ \begin{array}{l} \text{Hesse cubics} \\ \text{with level 3-str. } /k \end{array} \right\} / \text{isom.} = \text{id.} \\
 A_{1,3}(k) &= \left\{ \begin{array}{l} \text{closed orbit nonsing. cubics} \\ \text{with level 3-str. } /k \end{array} \right\} / \text{isom.} \\
 &= \left\{ \begin{array}{l} \text{nonsing. Hesse cubics} \\ \text{with level 3-structure } /k \end{array} \right\} / \text{isom.} = \text{id.}
 \end{aligned}$$

**Thm 19** (N. 1999) There exists the fine moduli  $SQ_{g,K}$  projective over  $Z[\zeta_N, 1/N]$ ,  $N = \sqrt{|K|}$ , For  $k$  closed

$$\begin{aligned}
 SQ_{g,K}(k) &= \left\{ \begin{array}{l} \text{closed orb. deg. abelian sch. } /k \\ \text{with level } G(K)\text{-structure} \end{array} \right\} / \text{isom.} \\
 &= \left\{ \begin{array}{l} G(K)\text{-invariant PSQAS } /k \\ \text{with level } G(K)\text{-structure} \end{array} \right\}, \\
 A_{g,K}(k) &= \left\{ \begin{array}{l} \text{(nonsingular) abelian schemes } /k \\ \text{with level } G(K)\text{-structure} \end{array} \right\} / \text{isom.} \\
 &= \left\{ \begin{array}{l} G(K)\text{-inv. abelian schemes } /k \\ \text{with level } G(K)\text{-structure} \end{array} \right\}
 \end{aligned}$$

**Summary**  $G(K)$  : Heisenberg gp. *e.g.*  $G(3)$

(A)  $H^0(X, L)$  is  $G(K)$ -irred for  $X$ : PSQAS

- (A) implies Stability of  $X$  with  $L$  very ample,
- (A) implies Separatedness of the moduli,
- (A) gives a simple characterization of PSQASes,
- $G(K)$  finds a compact separated moduli  $SQ_{g,K}$

## 15 The Second Compactification over $Z[\zeta_N, 1/N]$

Recall Grothendieck (EGA) guarantees

$\exists$  a projective  $R$ -scheme  $(Z, O_Z(1))$

s.t. the formal completion  $Z_{\text{for}}$  of  $Z$

$$Z_{\text{for}} \simeq \mathcal{X}/Y, \quad (Z_\eta, O_{Z_\eta}(1)) \simeq (G_\eta, L_\eta)$$

The central fiber  $(Z_0, O_{Z_0}(1))$  is our (P)SQAS.

The normalization  $Z^{\text{norm}}$  of  $Z$  with  $Z_0^{\text{norm}}$  reduced

gives a bit different central fiber

$(Z_0^{\text{norm}}, O_{Z_0^{\text{norm}}}(1))$ , we call it TSQAS.

**Thm 20** (N. 2010) over  $Z[\zeta_N, 1/N]$ ,

$\exists$  another cano. compactif.  $SQ_{g,K}^{\text{toric}}$

:coarse moduli of TSQASes with level- $G(K)$  str.

$\exists$  cano. bij. birat. morphism

$$\text{sq} : SQ_{g,K}^{\text{toric}} \rightarrow SQ_{g,K}$$

$$(P, \phi, \tau) \mapsto (Q, \phi_Q, \tau_Q), \quad Q := \text{Proj}(\text{Sym}(\phi))$$

when any generic fibre of  $P$  is an abelian var.

**Corollary**

The normalizations of  $SQ_{g,K}^{\text{toric}}$  and  $SQ_{g,K}$  are isom.

Recall  $(P, \phi, \tau) \in SQ_{g,K}^{\text{toric}}$

- $P$ :TSQAS=modified PSQAS,
- $\phi : P \rightarrow \mathbb{P}^{N-1} = \mathbb{P}(k[H^\vee])$  is a finite morphism
- $L = \phi^*(O_{\mathbb{P}^{N-1}}(1))$ ,
- $H^0(P, L) \xrightarrow{\phi^*} k[H^\vee] = H^0(O_{\mathbb{P}^{N-1}}(1))$
- $\tau$  : a compatible action of  $G(K)$  on the pair  $(P, L)$
- $\tau$  on  $P =$  translation by  $K$  when  $P = A : AV$

$(Q, \phi_Q, \tau_Q) \in SQ_{g,K}$

- $Q$ :PSQAS,
- $\phi_Q : Q \rightarrow \mathbb{P}^{N-1} = \mathbb{P}(k[H^\vee])$  is a closed immersion
- $L_Q = \phi_Q^*(O_{\mathbb{P}^{N-1}}(1))$ ,
- $H^0(Q, L_Q) \simeq H^0(P, L) \xrightarrow{\phi^*} k[H^\vee] = H^0(O_{\mathbb{P}^{N-1}}(1))$
- $\tau_Q$  : a compatible action of  $G(K)$  on the pair  $(Q, L_Q)$
- $\tau_Q$  on  $Q =$  translation by  $K$  when  $Q = A : AV$

Definition of sq : For  $(P, L, \phi, \tau) \in SQ_{g,K}^{\text{toric}}(T)$

Suppose  $(P, L, \phi, \tau)$  is a  $T$ -TSQAS

such that any generic fibre is AV.

Then let  $Q = \phi(P) := \text{Proj}(\text{Sym}(\phi))$

Can define  $(Q, L_Q, \phi_Q, \tau_Q)$   $T$ -PSQAS, Then

the morphism sq is

$$\text{sq}(P, L, \phi, \tau) = (Q, L_Q, \phi_Q, \tau_Q) \in SQ_{g,K}(T)$$

## 16 Comparison of three compactifications

**Summary**  $N = \sqrt{|K|}$ ,  $\mathcal{O}_N = \mathbb{Z}[\zeta_N, 1/N]$ ,  $d > 0$ .

1.  $SQ_{g,K}$  is a proj. fine moduli over  $\mathcal{O}_N$  [N99],
2.  $SQ_{g,K}^{\text{toric}}$  is a proj. coarse mod. over  $\mathcal{O}_N$  [N01] [N10],
3.  $\overline{AP}_{g,d}$  is a prop. sep. coarse moduli / $\mathbb{Z}$  [Alexeev02],
4.  $(SQ_{g,K}^{\text{toric}})^{\text{norm}} \simeq (SQ_{g,K})^{\text{norm}}$  [N10]
5.  $SQ_{g,K}^{\text{toric}} \times v \subset \overline{AP}_{g,N}$  ( $\forall v \in \exists U$  open in  $\mathbb{P}^{N-1}$ )
6.  $SQ_{g,1}^{\text{toric}} \simeq \overline{AP}_{g,1}$ ,
7.  $\dim SQ_{g,K} = \dim SQ_{g,K}^{\text{toric}} = g(g+1)/2$ ,
8.  $\dim \overline{AP}_{g,d} = g(g+1)/2 + d - 1$ .

Alexeev's moduli  $\overline{AP}_{g,d} = \{(P, G, D)\}$

- $P$  is semi-normal proj. with  $L$  ample line bundle
- $G$  semi-abelian acting on  $P$  with extra cond.
- $D \in H^0(P, L)$  a Cartier divisor
- $D$  contains no  $G$ -orbits
- $\dim \overline{AP}_{g,d} = \dim A_g + d - 1$ .

Olsson 2008 : Objects = Alexeev-Nakamura's degen. AV

Olsson's moduli : nonseparated non proper stack

To construct a compactif. as nonsep. stack is easy

To construct it as separated scheme is our problem

---

## 17 The shape of PSQASes — Delaunay decompositions

---

”Limits of theta functions are described by the  
Delaunay decomposition.”

PSQAS is a geometrization of limit of thetas

PSQAS is a generalization of 3-gons.

which is described by the Delaunay decomposition.

PSQAS : a generalization of Tate curve,  $R$ :DVR

Tate curve :  $G_m(R)/w \mapsto qw$

Hesse cubics at  $\infty$  :  $G_m(R)/w \mapsto q^3w$

---

Rewrite Tate curve as :

$G_m(R)/w^n \mapsto q^{mn}w^n \ (m \in \mathbb{Z})$

Hesse cubics at  $\infty$  :  $G_m(R)/w^n \mapsto q^{3mn}w^n \ (m \in \mathbb{Z})$

---

The general case :  $B$  pos. def. symmetric

$G_m(R)^g/w^x \mapsto q^{B(x,y)}b(x,y)w^x,$

$b(x,y) \in R^\times \ (x \in X, y \in Y)$



Let  $X = \mathbb{Z}^g$ ,  $B$  a positive symmetric on  $X \times X$ .

$\|x\| = \sqrt{B(x, x)}$  : a distance of  $X \otimes \mathbb{R}$  (fixed)

**Def 23** Let  $\alpha \in X_{\mathbb{R}}$ . a Delaunay cell  $D(\alpha)$  : the convex closure of points of  $X$  closest to  $\alpha$ .

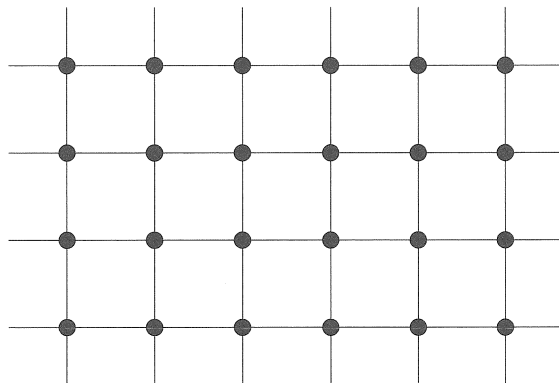
**Exam 4** 1-dim.  $B(x, y) = 2xy$ ,  $X/Y = \mathbb{Z}/n\mathbb{Z}$ ,  
then PSQAS  $Z_0$  is an  $n$ -gon of  $\mathbb{P}^1$



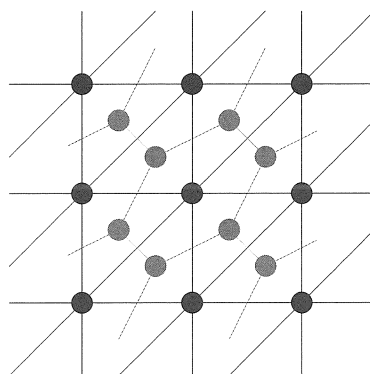
- All Delaunay cells for a  $B$  form a Delaunay decomp.
- **Each PSQAS (its scheme structure)** and its decomposition into torus orbits (its stratification) **are described by Delaunay decomp.**
- Each pos. symm.  $B$  defines a Delaunay decomp.
- Different  $B$  can yield the same Delaunay decomp. and the same PSQAS.

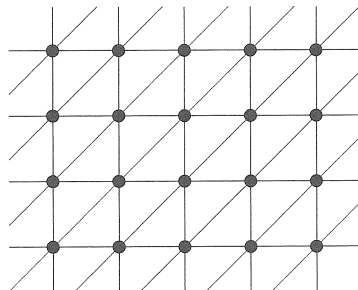
**Exam 5**  $B = \begin{pmatrix} 1 & 0 \\ 0 & 1 \end{pmatrix}$

$Z_0 := \mathcal{X}_0/Y$  is a union of  $\mathbb{P}^1 \times \mathbb{P}^1$



**Exam 6**  $B = \begin{pmatrix} 2 & -1 \\ -1 & 2 \end{pmatrix}$





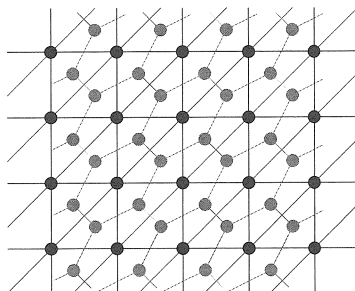
1. This (mod  $Y$ ) is a PSQAS.

It is a union of  $P^2$ , each triangle stands for  $P^2$ ,

2. each line segment is a  $P^1$ , two  $P^2$  intersect along  $P^1$

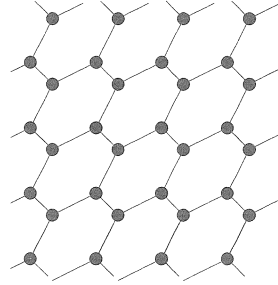
3. six  $P^2$  meet at a point,

locally  $k[x_1, \dots, x_6]/(x_i x_j, |i - j| \geq 2)$



Red one is the decomp. dual to the Delaunay decomp.

called Voronoi decomp.



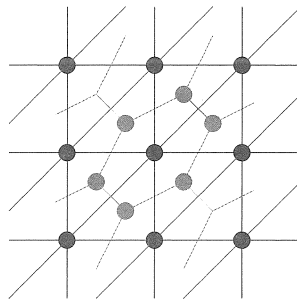
Voronoi decomposition

**Def 24**  $D$  : for Delaunay cells

$$V(D) := \{\lambda \in X \otimes_{\mathbb{Z}} \mathbb{R}; D = D(\lambda)\}$$

We call it a Voronoi cell

$$\overline{V(0)} = \{\lambda \in X \otimes_{\mathbb{Z}} \mathbb{R}; \|\lambda\| \leq \|\lambda - q\|, (\forall q \in X)\}$$



This is a crystal of mica.

$$\text{For } B = \begin{pmatrix} 1 & 0 & 0 \\ 0 & 1 & 0 \\ 0 & 0 & 1 \end{pmatrix}$$

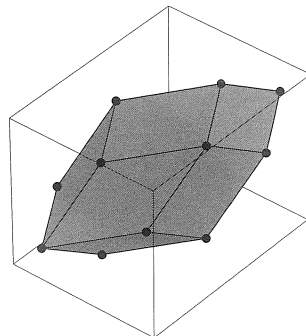
We get  $\overline{V(0)}$ , a cube (salt),

$$\text{For } B = \begin{pmatrix} 1 & 0 & 0 \\ 0 & 2 & -1 \\ 0 & -1 & 2 \end{pmatrix}$$

then we get a hexagonal pillar (calcite),  
and then

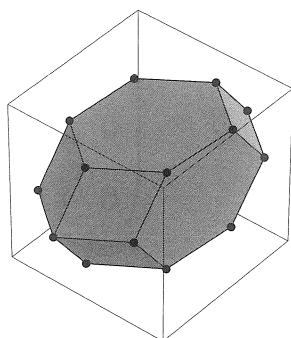
$$B = \begin{pmatrix} 2 & -1 & 0 \\ -1 & 2 & -1 \\ 0 & -1 & 2 \end{pmatrix}$$

A Dodecahedron (Garnet)



$$B = \begin{pmatrix} 2 & -1 & 0 \\ -1 & 3 & -1 \\ 0 & -1 & 2 \end{pmatrix}$$

Apophyllite  $KCa_4(Si_4O_{10})_2F \cdot 8H_2O$



$$B = \begin{pmatrix} 3 & -1 & -1 \\ -1 & 3 & -1 \\ -1 & -1 & 3 \end{pmatrix}$$

A Trunc. Octahed. — Zinc Blende  $ZnS$

